



甘肃省特种设备检验检测研究院档案存放库密集架 采购安装项目

招 标 文 件

招标文件编号：GSZY-20025

项目名称：甘肃省特种设备检验检测研究院档案存放库密
集架采购安装项目

委托单位：甘肃省特种设备检验检测研究院

代理机构：甘肃中远项目管理咨询有限公司



目 录

第一章 投标人须知.....	
投标人须知前附表.....	
一、总 则.....	
1.1 招标文件涉及术语的内涵及解释.....	
二、投标须知.....	
2.1 招标.....	
2.1.1 综合说明.....	
2.1.2 招标文件的修改与补充.....	
2.2 投标.....	
2.2.1 投标综合要求及说明.....	
2.2.2 投标文件的制作.....	
2.2.3 投标报价.....	
2.2.4 投标有效期.....	
2.2.5 投标保证金.....	
2.2.6 投标文件的份数和签署.....	
2.2.7 投标文件格式.....	
2.2.8 投标文件递交.....	
2.2.9 投标截止时间.....	
2.2.10 投标文件的修改与撤回.....	
2.3 开标.....	
2.4 合同的授予.....	
2.4.1 中标通知书.....	
2.4.2 合同授予原则.....	
2.4.3 合同的签署.....	
三、澄清和质疑.....	
3.1 对招标文件的澄清和质疑.....	
3.2 对招标过程和拟中标结果质疑.....	
3.3 澄清或质疑不予受理的情况.....	
四、项目需求及主要参数.....	
4.1 招标技术参数要求.....	
4.2 交货时间及地点.....	
五、服务要求.....	
5.1 总体要求.....	
5.2 销售服务和技术支持的要求.....	
六、评标原则及办法.....	
6.1 评标工作中的原则及组织.....	
6.1.1 原则.....	
6.1.2 组织.....	
6.2 投标文件的初审.....	
6.4 评标委员会的职责及中标供应商的确定.....	
6.4.1 评标委员会的职责.....	
6.4.2 中标供应商的确定.....	
6.5 废标.....	



附 件.....

第二章 商务部分.....

附件 1、投标函格式.....

附件 2、法人授权函格式.....

附件 3、供应商基本情况表.....

附件 4、资格证明文件.....

附件 5、商务偏离表.....

附件 6、投标人业绩一览表.....

附件 7、优惠条件承诺书.....

附件 8、售后服务承诺.....

附件 9、中小企业声明函.....

附件 10、中标服务费承诺书.....

附件 11、其他材料.....

附件 12、合同格式.....

第三章 技术部分.....

附件 1、投标报价表.....

附件 2、技术偏离表.....

附件 3、项目实施、组织方案(格式自拟).....

附件 4、按期交货承诺书.....

附件 5、非联合体投标声明.....

附件 6、投标产品彩页.....



甘肃省特种设备检验检测研究院档案存放库密集架采购安装 项目公开招标公告

甘肃省特种设备检验检测研究院招标项目的潜在投标人应在甘肃省公共资源交易网 (<http://www.gsggzyjy.cn>) 在线免费获取招标文件, 并于 2020-08-26 11:00:00 (北京时间) 前递交投标文件。

一、项目基本情况

项目编号: 2020zfcg00881

项目名称: 甘肃省特种设备检验检测研究院档案存放库密集架采购安装项目

预算金额: 159.5(万元)

最高限价: 159.5(万元)

采购需求: 甘肃省特种设备检验检测研究院档案存放库密集架采购安装 (项目具体技术参数及要求详见招标文件)

合同履行期限: 合同签订生效之日起 30 日历天

本项目 (是/否) 接受联合体投标: 否

二、申请人的资格要求

1. (1) 必须符合《中华人民共和国政府采购法》第二十二条规定, 并提供《中华人民共和国政府采购法实施条例》第十七条所要求的材料; (2) 本项目不接受联合体投标; (3) 供应商未被列入“信用中国”网站 (www.creditchina.gov.cn) 记录失信被执行人或重大税收违法案件当事人名单或政府采购严重违法失信行为记录名单; 不处于中国政府采购网 (www.ccgp.gov.cn) 政府采购严重违法失信行为信息记录中的禁止参加政府采购活动期间的方可参加本项目的投标。(以投标截止日前三天 (日历天) 在“信用中国”网站 (www.creditchina.gov.cn)、中国政府采购网 (www.ccgp.gov.cn) 查询结果为准, 投标文件中附信用查询报告及截图, 如相关失信记录已失效, 供应商需提供相关证明资料)。

2. 落实政府采购政策需满足的资格要求: 无

3. 本项目的特定资格要求: 无

三、获取招标文件

时间: 2020-08-03 00:00:00 至 2020-08-07 23:59:59, 每天上午 0:00 至 12:00, 下午 12:00 至 23:59

地点: 甘肃省公共资源交易网 (<http://www.gsggzyjy.cn>) 在线免费获得



方式：2020年08月03日至2020年08月07日，每日00:00-23:59分在甘肃省公共资源交易局网站（<http://ggzyjy.gansu.gov.cn>）网站在线免费获得。社会公众可通过甘肃省公共资源交易网免费下载或查阅招标采购文件。拟参与甘肃省公共资源交易活动的潜在供应商需先在甘肃省公共资源交易网上注册，获取“用户名+密码+验证码”，以软认证方式登录；也可以用数字证书（CA）方式登录。这两种方式均可进行我要投标等后续工作。

售价：0(元)

四、提交投标文件截止时间、开标时间和地点

时间：2020-08-26 11:00:00

地点：甘肃省公共资源交易局（兰州市城关区雁兴路68号）第五电子开标厅

五、公告期限

自本公告发布之日起5个工作日。

六、其他补充事宜

无

七、对本次招标提出询问，请按以下方式联系

1. 采购人信息

名称：甘肃省特种设备检验检测研究院

地址：甘肃省兰州市七里河区东坪街538号

联系方式：09312805060

2. 采购代理机构信息

名称：甘肃中远项目管理咨询有限公司

地址：兰州市安宁区通达街56号

联系方式：09317753240

3. 项目联系方式

项目联系人：李建军

电话：17325022902

甘肃中远项目管理咨询有限公司

2020年7月31日



第一章 投标人须知

投标人须知前附表

序号	内 容 规 定
1	<p>综合说明：</p> <p>1) 项目名称：甘肃省特种设备检验检测研究院档案存放库密集架采购安装项目</p> <p>2) 招标编号：GSZY-20025</p> <p>3) 资金来源：自筹</p> <p>4) 招标内容：(详见货物需求及主要参数)</p> <p>5) 交货地点：招标人指定地点</p>
2	<p>采购人(需方)：</p> <p>1) 单位名称：甘肃省特种设备检验检测研究院</p> <p>2) 联系人：刘工</p> <p>3) 联系电话：0931-2805060</p>
3	<p>采购代理机构：</p> <p>1) 单位名称：甘肃中远项目管理咨询有限公司</p> <p>2) 地 址：兰州市安宁区通达街 56 号</p> <p>3) 联系人：李建军</p> <p>4) 联系电话：0931-7753240 17325022902</p>
4	<p>付款方式：</p> <p>按合同执行</p>
5	<p>投标人资质文件要求：</p> <p>1、必须符合《中华人民共和国政府采购法》第二十二条规定,并提供《中华人民共和国政府采购法实施条例》第十七条所要求的材料;</p> <p>2、本项目不接受联合体投标;</p> <p>3、供应商未被列入“信用中国”网站(www.creditchina.gov.cn)记录失信被执行人或重大税收违法案件当事人名单或政府采购严重违法失信行为记录名单;不处于中国政府采购网(www.ccgp.gov.cn)政府采购严重违法失信行为信息记录中的禁止参加政府采购活动期间的方可参加本项目的投标。(以投标截止日前三天(日</p>



	<p>历天)在“信用中国”网站(www.creditchina.gov.cn)、中国政府采购网(www.ccgp.gov.cn)查询结果为准,投标文件中附信用查询报告及截图,如相关失信记录已失效,供应商需提供相关证明资料)。</p>
6	<p>投标有效期: 90 天</p>
7	<p>1. 中小企业(含中型、小型、微型企业,下同)应当同时符合以下条件:</p> <p>(1)符合中小企业划分标准;</p> <p>(2)提供本企业制造的货物、承担的工程或者服务,或者提供其他中小企业制造的货物。本项所称货物不包括使用大型企业注册商标的货物;</p> <p>(3)本项所称中小企业划分标准,是指国务院有关部门根据企业从业人员、营业收入、资产总额等指标制定的中小企业划型标准;</p> <p>(4)小型、微型企业提供中型企业制造的货物的,视同为中型企业。</p> <p>2. 本项目对小型和微型企业产品的价格给予 6%的扣除,用扣除后的价格参与评审。</p> <p>3. 鼓励大中型企业和其他自然人、法人或者其他组织与小型、微型企业组成联合体共同参加非专门面向中小企业的政府采购活动。联合协议中约定,小型、微型企业的协议合同金额占到联合体协议合同总金额 30%以上的,可给予联合体 2%的价格扣除。</p> <p>(1)联合体各方均为小型、微型企业的,联合体视同为小型、微型企业享受 6%的价格扣除。</p> <p>(2)组成联合体的大中型企业和其他自然人,法人或者其他组织,与小型、微型企业之间不得存在投资关系。</p> <p>4. 参加政府采购活动的中小企业须提供《政府采购促进中小企业发展暂行办法》中规定的《中小企业声明函》。</p> <p>5. 参加政府采购活动的中小企业应提供本企业制造的货物、承担的工程或者服务,或者提供其他中小企业制造的货物。本项所称货物不包括使用大型企业注册商标的货物。</p>
8	<p>投标保证金数额及交纳方式:</p> <p>投标保证金金额: 20000 元</p> <p>投标人应提前将投标保证金于递交投标文件截止(以到账时间为准)之前递交到甘肃省公共资源交易局,逾期不再受理。对于未能按要求交纳投标保证金的,招标人将视为非实质性响应招标文件的要求而予以拒绝,即</p>



视为对招标文件未响应。

投标人可自行选择采用银行电汇、保函等其他法定形式缴纳投标保证金，采用银行电汇方式缴纳的投标保证金，由省公共资源交易局统一管理。采用保函等其他法定形式缴纳的投标保证金由采购人收退和管理。

1) 投标保证金账户内容：

户名：甘肃省公共资源交易局

账号：以投标单位联系人收到的短信内容为准

开户银行：甘肃银行兰州市高新支行

行号：3138 2105 4001

甘肃银行查询电话：0931-8276931

投标保证金到账截止时间：以招标文件要求的投标截止时间为准。

为保证开标现场对投标保证金到账情况进行核对，提醒投标人要充分考虑汇款及到账所需时间以及发现问题后采取补救措施所需时间，以确保投标保证金在规定时间内到账。因不能在投标截止时间前到达指定账户的，导致投标无效的后果由投标人自行承担。

投标保证金递交须知：①投标人登记拟参加的项目成功后，系统会将投标保证金收款信息发送至投标人预留的手机；投标人可在甘肃省公共资源交易网查询，也可登陆甘肃省公共资源交易电子服务 2.0 系统自行查询。②投标人必须从基本账户以电汇方式提交保证金，且投标保证金单位名称必须与投标人登记的单位名称一致，不得以分公司、办事处或其他机构名义递交。③投标人在办理投标保证金电汇手续时，应按标段（包）逐笔递交保证金，投标保证金其他问题，可查看甘肃省公共资源交易网“投标保证金办理指南”。

保证金交纳后将电汇凭证扫描件发至 3395560785@qq.com。

3) 投标保证金的退付

未成交投标人的投标保证金，在中标结果公示期满后 5 个工作日内无息退还。

如投标人有下列情况，投标保证金不予退还：

1) 在投标文件递交截止时间后撤回其投标文件的；

2) 成交后无正当理由或未能在规定期限内与需方或者甘肃中远项目管理咨询有限公司签订合同的；



	3)未能在中标通知书发出规定期限内与需方和招标人签署合同的。
9	<p>注册信息须知:</p> <p>信息注册、投标须知:为了规范交易平台的业务流程以及给用户提供更快捷的服务,凡是拟参与甘肃省公共资源交易活动的招标人、招标代理机构、投标人需先在甘肃省公共资源交易网上注册,使用“用户名+密码+验证码”或CA数字认证方式登录办理业务。</p> <p>社会公众可通过甘肃省公共资源交易网浏览公告,并点击“免费下载招标文件”,根据系统提示,保存电子标书文件至本地电脑;投标人浏览电子标书后,确定投标的需登录甘肃省公共资源交易电子服务系统2.0,在系统首页最新招标项目中查询需要投标的项目或在“招标方案”-“标段(包)”中查询需要投标的标段,选中后点击“我要投标”,根据要求填写信息。并依据系统生成的投标“保证金打款账号”交纳投标保证金;投标人可登陆甘肃省公共资源交易电子服务系统2.0,在首页点击“保证金查询”按钮查询保证金信息或在甘肃省公共资源交易局网站“保证金查询”栏目查询。</p>
10	<p>投标文件:</p> <p>投标文件应按照采购文件规定格式签字盖章并在线上传。</p> <p>固化的电子投标文件1份,固化的“开标一览表”1份。(含其对应的哈希值)</p>
11	<p>开标时间:2020年8月26日上午11:00</p> <p>开标地点:甘肃省公共资源交易局网上开评标系统第五电子开标厅</p>
12	<p>网上递交采购响应文件地点:甘肃省公共资源交易局网上开评标系统第五电子开标厅</p> <p>开标时间:2020年8月26日上午11:00</p> <p>操作事项:</p> <p>(一)编制投标文件并固化</p> <p>开标前登录“甘肃省公共资源交易局网上开评标系统”,选择自己要参与开标的项 目,并进入项目对应的网上开标厅。下载“投标文件固化工具”、“网上开评标系统使用帮助”和固化后的招标文件,先导入固化后的招标文件,然后导入已经编制完成的投标文件、投标报价表、法人授权</p>



书、保证金缴款凭证或保函，完成投标文件固化（相当于封标过程），并在开标截止时间之前，在网上开评标系统中上传递交，即上传固化后的投标文件的 HASH 编码（电子投标文件的指纹）。

（二）电子投标文件上传递交

在开标时间截止前，投标人在线上传递交已经固化的投标文件的 HASH 编码（电子投标文件的指纹，32 位编码，以下简称“电子投标文件的指纹”），也可以撤回电子投标文件指纹，重新编制投标文件，对修改后的投标文件进行固化，产生新的投标文件指纹，上传递交新的电子投标文件指纹，完成投标文件修改。以最后一次提交的电子投标文件的指纹为准，指纹保存到系统。注意：上传递交的只是电子投标文件指纹，并没有上传正式的投标文件，不会泄露任何投标信息。若在线撤回投标，不提交新的电子投标文件的指纹，视为放弃本次投标。

（三）上传正式投标文件

在开标时间截止后，在系统中打开保存在自己电脑上的固化投标文件上传，系统会自动核验投标文件的电子指纹与开标时间截止前上传的电子文件的指纹是否一致，防止篡改投标文件（如果核验没有通过，很可能是投标人选错了固化投标文件，可以通过投标文件固化工具寻找正确的文件，然后重新核验；实在无法解决，可通过钉钉寻求技术人员的远程解决）。

13

中标公告发布后，所有标人将最终上传的投标文件打印装订成册，邮寄至招标代理机构用于存档。若投标人不配合邮寄投标文件，所产生的的所有后果有投标人自行承担。

存档内容：纸质文件三套（一正二副）。



一、总 则

1.1 招标文件涉及术语的内涵及解释

1) “政府采购当事人”是指在政府采购活动中享有权利和承担义务的各类主体，包括采购人、供应商和采购代理机构等。

2) “采购人”或“需方”是指甘肃省特种设备检验检测研究院。

3) “招标人”是指：甘肃中远项目管理咨询有限公司。

4) “投标人”是指：向本次招标人提交投标文件的供应商。

5) “供应商”是指：向采购人提供货物、工程或者服务的法人、其他组织或者自然人。

6) “招标文件”是指由招标人发出的文本、文件，包括全部章节和附件及答疑会议纪要。

7) “投标文件”是指投标人根据本招标文件向招标人提交的全部文件。

8) “采购文件”是指包括采购活动记录、采购预算、招标文件、投标文件、评标标准、评标报告、定标文件、合同文本、验收证明、质疑答复、投诉处理决定及其他有关文件、资料。

9) “货物”是指投标人中标后根据招标文件和合同的规定须向采购人提供的各种形态和种类的物品、设备等。

10) “安装”是指投标人中标后按招标文件和合同的规定在项目现场所进行的安装、调试、检验、验收及修补缺陷等内容。供方应对所有现场作业、所有全部安装的完备性、稳定性和安全性负责。

11) “服务”是指投标人中标后根据招标文件和合同的规定承担与供货、安装有关的服务，包括运输、仓储、保险以及其它的伴随服务，如售后、维修、更换和应承担的其它义务。

12) “书面形式”是指任何手写、打印或印刷的各种函件，不包括电传、电报、传真、电子邮件。



二、投标须知

2.1 招标

2.1.1 综合说明

本项目按照《中华人民共和国政府采购法》及相关法规，已办理招标申请，并得到招标管理机构批准，现通过招标来择优选定货物服务的供货商。本招标文件包括本文所列内容及按本须知发出的全部和补充资料。投标人应认真阅读本招标文件中所有的事项、格式、条款、技术规范等实质性的条件和要求。投标人被视为充分熟悉本招标项目的全部内容及与履行合同有关的全部内容，熟悉招标文件的格式、条件和范围。投标人没有按照招标文件的要求提交相关资料，或者投标人没有对招标文件相关内容都做出实质性响应是投标人的风险，并可能导致其投标无效。

2.1.2 招标文件的修改与补充

投标截止日期 3 天前的任何时候，无论出于何种原因，招标人可主动地或在解答投标人提出的问题时对招标文件进行修改。

招标文件的修改将以书面形式或网上公告的形式通知所有购买招标文件的投标人，并对其具有约束力。投标人在被告知、收到上述公告、通知或答疑书后，应立即向招标人回函确认。未确认情况应当视为对招标文件修改的知晓，也将视为对修改内容接受的默认。对于未在投标文件中对修改内容做实质性响应的，对其产生的不利因素由未确认者自行承担。

为使投标人准备投标时有充分时间对招标文件的补充或修改内容进行考虑和研究或由于其他原因，招标人可决定是否延长投标文件递交截止时间和开标时间，并将此变更通知上述每一投标人。

2.2 投标

2.2.1 投标综合要求及说明

1) 投标人对投标产品技术性能的描述因欠缺或漏报而影响对投标人投标文



件的评比，不利后果由投标人承担；

2) 投标人在投标文件中所列出的所有货物、配件等均视为包含在投标项目以及报价中；

3) 投标人在本次项目中所提供的货物对于招标文件中的技术参数要求必须最大限度满足，必须符合国家相关规定的要求，否则视为无效投标；

4) 招标人发现具有《政府采购法》第七十七条中第一至五项情形之一规定的，有权宣布投标程序和结果无效，在涉标的公证性与违法问题的调查或检查中，中标供应人如拒绝有关部门的监督检查，视其情节，招标人也有权宣布中标结果视同无效。招标人同时报备同级财政部门确认，并对投、中标人的损失不承担任何责任；

5) 采购人可视投标品目价格情况适当增加或减少采购数量，并保留拆包或取消采购某些品目的权力。

6) 投标人应自行承担所有与准备和参加投标有关的费用。不论投标的结果如何，招标人和需方均无义务和责任承担这些费用。

7) 本次投标不接受联合体投标。

2.2.2 投标文件的制作

投标人须严格按招标文件的要求制作投标文件，制作投标文件份数为：正本(1份)、副本(2份)。制作投标文件必须按照下列编制顺序给文件编制页码并装订成册，在封面分别加盖“正本”或“副本”印样。

商务部分

- 1) 目录
- 2) 投标函
- 3) 法人授权函
- 4) 供应商基本情况
- 5) 资格证明文件
- 6) 商务偏离表
- 7) 公司业绩一览表
- 8) 优惠条件承诺书
- 9) 售后服务承诺



- 10) 中小型企业声明函
- 11) 中标服务费承诺书
- 12) 投标人认为有必要提交的其他相关证明材料

技术部分

- 1) 投标报价表
- 2) 分项报价表
- 3) 技术偏离表
- 4) 供应商拟派本项目管理、技术、服务人员情况表
- 5) 项目实施、组织方案

注：投标文件必须为无线胶装，否则视为无效投标。

2.2.3 投标报价

此次投标报价(须标明各品目报价及合计报价，否则视为无效投标)。投标价格应包括完成招标文件规定的招标范围全部内容所需的全部费用。除非招标文件另有规定，投标报价应包括系统所需货物、安装、检测、调试、保修、保险、利润、税金、政策性文件规定及合同包含的所有风险、优惠率、责任等各项应有费用。

投标价格采用唯一价格，即不得为某一范围价格。

投标报价货币：人民币。

2.2.4 投标有效期

投标文件在正式递交日期起 90 日内有效。

2.2.5 投标保证金

投标保证金金额：20000 元

1) 投标人应提前将**投标保证金于递交投标文件截止时间(以到账时间为准)之前**递交到甘肃省公共资源交易局，逾期不再受理。对于未能按要求交纳投标保证金的，招标人将视为非实质性响应招标文件的要求而予以拒绝，即视为对招标文件未响应。

2)、投标保证金只以电汇方式提交；



户 名：甘肃省公共资源交易局

账 号：以投标单位联系人收到的短信内容为准

开户银行：甘肃银行兰州市高新支行

行 号：3138 2105 4001

甘肃银行查询电话：0931-8276931

3) 投标保证金的退付

a、中标人的投标保证金待签订合同备案后，无息退还。

招标代理费由甲方承担，但在支付形式上，由中标人(计入投标成本)支付。

b、未成交投标人的投标保证金，在中标结果公示期满后 5 个工作日内无息退还。

如投标人有下列情况，投标保证金不予退还：

1) 在投标文件递交截止时间后撤回其投标文件的；

2) 成交后无正当理由或未能在规定期限内与需方或者甘肃中远项目管理咨询有限公司签订合同的；

3) 未能在规定期限内签署合同的。

2.2.6 投标文件的份数和签署

投标人应编制正本(1份)、副本(2份)的投标文件，并明确标明“正本”和“副本”字样。投标文件正本和副本如有不一致之处，以正本为准。

投标文件中要求由投标人法定代表人或被授权人签字的内容必须签字、盖章。投标文件应使用不能擦去的墨水打印或书写。全套投标文件应无涂改和行间插字，除非这些删改是根据招标人的指示进行的，或者是投标人造成的必须修改的错误。修改处应由投标文件签字人签字证明并加盖公章。

2.2.7 投标文件格式

招标文件提供的规定格式见文件商务部分和技术部分附件。

2.2.8 投标文件递交

供应商采购响应时间网上提交的全部材料及操作事项：

(1) 网络及软硬件设施准备可以稳定上网的电脑（带摄像头和耳麦），操作系统建议使用 windows10，安装好 360 安全浏览器、WPS 或 Office 办公软



件、钉钉（没有账号的请提前申请）。

（2）编制投标文件并固化

开标前登录“甘肃省公共资源交易局网上开评标系统”，选择自己要参与开标的项目，并进入项目对应的网上开标厅。下载“投标文件固化工具”、“网上开评标系统使用帮助”和固化后的招标文件，先导入固化后的招标文件，然后导入已经编制完成的投标文件、投标报价表、法人授权书、保证金缴款凭证或保函，完成投标文件固化（相当于封标过程），并在开标截止时间之前，在网上开评标系统中上传递交，即上传固化后的投标文件的 HASH 编码（电子投标文件的指纹）。

（3）电子投标文件上传递交

在开标时间截止前，投标人在线上传递交已经固化的投标文件的 HASH 编码（电子投标文件的指纹，32 位编码，以下简称“电子投标文件的指纹”），也可以撤回电子投标文件指纹，重新编制投标文件，对修改后的投标文件进行固化，产生新的投标文件指纹，上传递交新的电子投标文件指纹，完成投标文件修改。以最后一次提交的电子投标文件的指纹为准，指纹保存到系统。注意：上传递交的只是电子投标文件指纹，并没有上传正式的投标文件，不会泄露任何投标信息。若在线撤回投标，不提交新的电子投标文件的指纹，视为放弃本次投标。

（4）上传正式投标文件

在开标时间截止后，在系统中打开保存在自己电脑上的固化投标文件上传，系统会自动核验投标文件的电子指纹与开标时间截止前上传的电子文件的指纹是否一致，防止篡改投标文件（如果核验没有通过，很可能是投标人选错了固化投标文件，可以通过投标文件固化工具寻找正确的文件，然后重新核验；实在无法解决，可通过钉钉寻求技术人员的远程解决）。

投标文件应在投标截止时间之前【即：2020年8月26日上午11:00(北京时间)之前】进行网上提交。招标人将拒绝接收在投标截止时间后提交的投标文件。

2.2.9 投标截止时间

投标截止时间为 2020 年 8 月 26 日上午 11:00(北京时间)

2.2.10 投标文件的修改与撤回



1、供应商在递交投标文件后，可以修改和撤回其投标文件，但招标代理机构必须在规定的投标截止期之前收到该修改或撤回的书面通知。

2、供应商的修改书或撤回通知书，应由其法定代表人或授权代表签署并盖单位印章。修改书应按投标须知第 2.2.8 条规定进行密封和标注，并在密封袋上标注“修改”字样。

3、在投标截止时间之后，供应商不得对其递交的投标文件做任何修改或撤回投标。

2.3 开标：招标代理机构将在“供应商须知前附表”规定的时间、地点组织开标。

2.4 合同的授予

2.4.1 中标通知书

招标人根据评标委员会的评议结果，公布拟中标结果，该结果将做为正式中标或签订供货合同的凭据。招标人将以书面形式通知中标的投标人其投标被接受。在该通知书发出 30 日内，中标人应与需方和招标人签订购销合同。

2.4.2 合同授予原则

招标人将把合同授予经评标委员会评议推荐，在法定公示时间后，收到中标通知书的投标人。若因中标人违约或因不可抗力等原因不能被授予合同，则合同将授予排序在该投标人之后的下一个投标人。

招标人保留在签订合同时调整方案需求和变动所购设备或材料数量的权力。

2.4.3 合同的签署

中标人按中标通知书中规定的时间和地点，在甘肃中远项目管理咨询有限公司监督下，由法定代表人或被授权人与需方签订合同。需方与中标人是合同权利与义务的直接、全部责任承担人。招标人所发出的中标通知书对需方和中标供应商具有同等法律效力。

中标通知书发出后，需方拒绝签订供货合同或擅自改变中标内容，按照《中华人民共和国合同法》定金罚则及损害赔偿的原则处罚并办理。若中标人不能在规定时间内与需方签订合同，或变相签订合同，招标人依监督职能可采取取消其中标资格并没收其投标保证金。



三、澄清和质疑

3.1 对招标文件的澄清和质疑

投标人应尽早购买招标文件，潜在供应商已依法获取其可质疑的采购文件的，可以对该文件提出质疑。对采购文件提出质疑的，应当在获取采购文件或者采购文件公告期限届满之日起7个工作日内提出，并登记备案。由法定代表人递交澄清或质疑函时，须有法定代表人签字及提供法定代表人身份证复印件；由非法定代表人递交澄清或质疑函时，还须提供法人澄清或质疑授权函(原件)及被授权澄清或质疑人的身份证复印件，上述资料均须加盖公章。

采购人、采购代理机构不得拒收质疑供应商在法定质疑期内发出的质疑函，应当在收到质疑函后7个工作日内作出答复，并以书面形式通知质疑供应商和其他有关供应商，答复内容不得涉及商业秘密。递交质疑的投标人和其他有关投标人在被告知、收到上述公告、通知或答疑书后，应立即向招标人回函确认。未确认情况应当视为对质疑答复的知晓，也将视为对质疑答复内容接受的默认。对于未在投标文件中对修改内容做实质性响应的，对其产生的不利因素由未确认者自行承担。

3.2 对招标过程和拟中标结果质疑

投标人认为招标过程和拟中标结果使自己的权益受到损害的，可以在知道或者应知其权益受到损害之日起7个工作日内，必须以书面形式向招标代理机构递交质疑函(原件)，并登记备案。由法定代表人递交质疑函时，须有法定代表人签字及提供法定代表人身份证复印件；由非法定代表人递交质疑函时，还须提供法人质疑授权函(原件)及被授权质疑人的身份证复印件，上述资料均须加盖公章。

招标人应在受理投标人的书面质疑后，根据质疑函的具体内容及时向递交质疑函的投标人作出答复或不予答复，答复内容不得涉及商业秘密。作出答复的以书面形式通知递交质疑的投标人和其他有关投标人，或在甘肃政府采购网上予以公告。递交质疑的投标人和其他有关投标人在被告知、收到上述公告、通知或答疑书后，应立即向招标人回函确认。未确认情况应当视为对质疑答复的知晓，也将视为对质疑答复内容接受的默认。



3.3 澄清或质疑不予受理的情况

未按上述规定递交澄清或质疑函的，将视为无效澄清或质疑，对于口头、电话、邮件、传真件、电子邮件等方式进行澄清或质疑的也将视为无效澄清或质疑，招标人将不予受理且不再另行通知。由此产生的影响由投标人自行承担。

有下列情形之一的，属于无效质疑，被质疑人不予受理，由此产生的影响由质疑人自行承担：

- a. 不是参与该政府采购项目活动供应商的；
- b. 所有质疑事项超过质疑有效期的；
- c. 以具有法律效力的文书送达之外方式提出的；
- d. 其它不符合受理条件的情形。

投标人对招标文件、招标过程或者中标结果的质疑必须在有效的质疑期内一次性提出针对同一采购程序环节的质疑，不接受二次质疑。



四、项目需求及主要参数

4.1 招标技术参数要求

序号	设备名称	规格	单位	数量	备注
一	档案存放库密集架系统（技术参数要求后附）				
1	豪华密集架	见布置图附 1. 附 2	立方米	418.15	存放 A4-75mm 标准厚度档案盒
2	镀锌护坡	276.8*12	米	276.8	防锈、找平
3	镀锌路轨	轨芯 2.5*2.5mm, 轨道 3.0mm	米	138	防锈
4	专用书梯	450*650*1300mm	架	2	不锈钢书梯
5	专用书车	750*360*900mm	台	2	不锈钢
二	档案管理软件				
1	档案管理系统		套	1	档案管理软件可升级
2	扫描机		台	1	品牌
3	扫描枪		个	1	品牌
三	视频监控系统（监测两个库房内的视频，存储 1 个月）				
1	摄像头	400 万 1/2.7" CMOS ICR 日夜型半球型网络摄像机，支持 20~30 米红外	台	6	
2	硬盘	5400 转 64M SATA3 6T	块	6	



3	交换机	POE 交换机 8 口（含并大网安装、辅材及人工费）	台	1	
4	视频集成接口模块	实时显示各个重要监控区域的监控图像，通过开关量报警信号的输入实现和其他安防系统的联动录像。	套	1	
四	门禁监控系统（在统一系统实现授权发卡、进出记录查询）				
1	二门控制器（含安装箱）	<p>门禁管理：可管理 2 道门 工作电源：额定电压 12V(±20%)DC，额定电流≤0.5A 工作环境：温度 0℃~55℃，湿度 10~80% 输出负载参数：工作电压 AC≤30V，额定电流≤8A；DC≤36V，额定电流≤5A</p> <p>读卡器接口：提供 TTL 电平信号，12V DC，500mA 读感器电源 采用高速 32 位 400MHZ 高速 CPU，配合 32Mbits RAM，256Mbits Flash。 支持最多 30,000 个持卡人及 100,000 条脱机事件记录。 支持多种 Weigand 卡格式，支持密码键盘，兼容各种卡片 可灵活设置多个时间组、门状态、节假日和不同用户的各种开门权限。 采用真正的以太网 TCP/IP 加 RS485 工业总线双通讯技术，保证通讯的可靠性。 采用真正的以太网技术，具有自有的 MAC 地址，永不冲突。</p>	台	1	
2	指纹密码一体读卡器	<p>1、指纹容量：2500 枚 2、显示屏：2.8 寸触摸屏 3、U 盘功能：支持 U 盘长传下载 4、通讯：RS485、标配 wiegand in/out 5、电源：12V 6、尺寸：105*105*34</p>	个	1	
3	出门按钮	10 万次通断；	个	1	
4	双门电磁锁（带门磁）	<p>1，锁体尺寸：506*28*55 2，DC12V 输入，工作电流：1000mA/500mA，抗拉力：2*350kg</p>	套	1	
5	感应卡	EM 白卡	张	5	



6	门禁监测软件模块	<p>1、将门禁系统完整集成到库房监控系统中，不得外挂门禁软件。</p> <p>2、在库房监控系统中提供人员权限设置、开门/关门，及人员进出记录及查询、卡片增发、卡片管理。</p> <p>3、根据预先的设定，系统可以对门禁人员进出进行实时显示并记录。</p> <p>4、如果门禁出现异常，应通过电话短信方式报告给设定的管理人员，便于尽快处理。</p> <p>5、可通过软件实现远程开关门区。</p>	套	1	
五	红外防盗监控系统				
1	吸顶式红外探测器	<p>工作电压：DC12V，$\leq 20\text{mA}$</p> <p>安装方式：吸顶</p> <p>安装高度：2.5~6M</p> <p>探测范围：直径 6m(安装高度 3.6m 时)</p> <p>探测角度：全方位 360°</p> <p>环境温度：-10℃ ~ +50℃</p> <p>产品特点：双鉴（微波+红外）防拆盒盖；微处理器；自动温度补偿；LED ON&OFF 可选择；可调节报警延时（5S）；贴片技术，抗 EMI、RFI 干扰、探测报警输出 常闭、防拆开关 常闭、尺寸 $\phi 116 \times 28.2\text{mm}$</p>	台	1	
六	消防监测系统				
1	烟雾探测器	<p>光电探测方式、吸顶安装、联网输出方式、具有手动测试功能</p> <p>工作电压：DC 12 V</p> <p>静态电流：$\leq 8\text{Ma}$</p> <p>报警电流：$\leq 35\text{mA}$</p> <p>工作温度：-10℃~55℃</p> <p>环境湿度：$\leq 95\%RH$</p> <p>报警输出：继电器常开 / 常闭</p> <p>探测灵敏度：II、III级</p> <p>监测面积：20 平方米</p> <p>尺寸：$\phi 112 \times 41\text{mm}$</p>	个	10	



2	开关量采集模块	1、配有 16 路开关采集端口，可同时采集 16 路开关量信号，模块面板上有相应 16 路指示灯显示结果 2、电源及各路检测端口开关信息指示灯。也可通过上位设置软件设置为相反状态 3、连接端口：插入螺丝订锁紧端子 4、宽电压供电 +10~+30V DC 5、简单道轨式安装 6、尺寸：118*72*44mm5、简单道轨式安装	个	1	
3	消防监测软件模块	1、监测库房内消防火警报警信号；采用电子地图方式显示烟雾探测器实际的分布 2、当消防报警时，系统能够及时通过短信告知管理人员 3、系统应记录相关事件以备查询。	套	1	
七	区域式漏水监测系统				
1	区域式漏水变送器	工作电压：12VDC 感应绳：可选配 10 米、20 米或其他 输出端口：继电器 输出形式：正常输出开路，灯为绿色，闪烁，蜂鸣器停叫；告警输出短路，灯为红色，闪烁，蜂鸣器鸣叫	个	2	
2	漏水绳	高灵敏度，少量水即可感应。	条	2	
3	开关量采集模块	1、配有 16 路开关采集端口，可同时采集 16 路开关量信号，模块面板上有相应 16 路指示灯显示结果。 2、电源及各路检测端口开关信息指示灯。也可通过上位设置软件设置为相反状态 3、连接端口：插入螺丝订锁紧端子 4、宽电压供电 +10~+30V DC 5、简单道轨式安装 6、尺寸：118*72*44mm5、简单道轨式安装	块	1	



4	区域式漏水监控软件模块	1、在漏水监测系统中所监控漏水感应线的状态以动态线条和图标的方式显示； 2、线条正常情况下是绿色，一旦有漏水发生，整条线条会立即变成红色 ★3、漏水绳呈现为动态流动效果	套	1	
八	监控平台配置				
1	GPRS 短信模块	双频 GSM/GPRS modem, 支持 GSM 900/1800/1900MHz, 提供 SIM 锁卡功能, 支持输出 USB 接口或 RS232 接口, 滑入式 SIM 卡存储器, 供电电压: 5V-36VDC	台	1	
2	信号控制模块	输入通道: 输出继电器触点容量: 6A@125VAC, 2A@30VDC、数字电平 0: +1Vmax; 数字电平 1: +4~+30V 宽电压供电: +10~+30VDC 简单道轨式安装、尺寸: 118mm×72mm×44mm	块	1	
3	声光报警器	声光报警器	套	1	
4	档案库房监控系统平台	通过在库房的入门口、重要区域等地点安装网络半球网络摄像机, 实时监控进出库房人员的状况。拍摄到的视频画面直接传输到网络硬盘录像机进行压缩并存储。网络硬盘录像机内置的 10/100M 网络接口通过 TCP/IP 网络 (超五类网线、内部局域网 LAN、光纤或 VPN 等方式) 传送至监控中心服务器	套	1	
5	短信告警功能	通过短信网关对外报警、告警短信发送延时不超过 3s、针对不同的用户权限设置不同的报警方式, 需具备 4 级以上的报警等级划分。另将按报警事件重要程度不同, 划分为提示、一般、重要、紧急四个报警等级、短信定时查询: 系统可设置定时查询某一时段的数据内容	套	1	
6	声光告警功能	通过外接声光报警器播报告警信息	套	1	



7	微信报警功能	通过微信公众号对外报警	套	1	
九	辅助材料				
1	安装箱	供安放工业电源、模块等	个	2	
2	工业电源	DC12V10A 给传感器和模块等供电	块	2	
3	除湿排水	排水管道铺设	批	2	
4	综合布线	通讯线、电源线、镀锌管、接线盒等。	批	1	
5	系统调试集成	相关安全监控系统的维护（含2年维保）	套	1	
6	防火门	由闭门器、门板的材料、门框材料、防火板组成	套	2	
7	智能门禁	系统管理人员可以通过微机实时查看每个门区人员的进出情况和每个门区的状态，也可以在紧急状态打开或关闭所有的门区。出入记录查询功能，系统可储存所有的进出记录、状态记录。	套	2	防盗门
8	电线	符合国家标准	卷	2	
9	网线	符合国家标准	卷	2	
10	加固玻璃窗户	H3300mm*W3000mm（9个）；89.1平方米；钢化玻璃	个	89.1	
十	档案室柜式七氟丙	以化学灭火为主兼有物理灭火作用的洁净气体化学灭火剂；无色、无味、设计浓度内无毒、不导电、不污染被保护对象，是一种无二次污染的气体，	平方米	267	



	烷气体灭火系统	对大气臭氧层的耗损潜能值（ODP）为零，在大气层停留时间为 31~42 年，符合环保要求。			
十一	所有库房 灭火装置 安装、 调试费 (含辅助 材料)	/	套	1	见线路图
十二	所有库房 电控设备 安装、调 试费	含辅助材料	套	1	6 m ² 网线，蓝线为 586B 标准网线
十三	档案文接 整理工作 台	7300*600*860h； 50 角钢焊接框架，以双饰面板打底，面贴 15mm 石材，合金边框夹 10mm，含柜门、五金、辅料、安装	组	1	

附件 1:

项目执行主要标准

生产过程中材料、工艺均采用国家标准执行，若出现以下标准与现行最新标准或新增标准有冲突的，以现行或新增的标准为准。

- (1) GB/T3325-2017 《金属家具通用技术条件》
- (2) GB/T13667.3-2013 《钢制书架第 3 部分：手动密集书架技术条件》
- (3) GB/T1951.2-2013 《金属家具质量检验及质量评定》
- (4) 中华人民共和国行业标准(档案密集架行业标准) DA/T7-92
- (5) GB/T11253-2007 《碳素结构钢冷轧薄钢板和钢带》
- (6) GB/T13237-2013 优质碳素结构钢冷轧薄钢板和钢带



- (7) GB/T710-2017 优质碳素结构钢热轧薄钢板和钢带
- (8) GB/T711-2017 优质碳素结构钢热轧厚钢板和钢带
- (9) GB/T708-2006 冷轧钢板和钢带的尺寸、外型、重量及允许公差
- (10) GB/T709-2006 热轧钢板和钢带的尺寸、外型、重量及允许公差
- (11) GB6807-2001 钢铁工业涂漆前磷化处理技术条件
- (12) GB1720-1979 (1989) 漆膜附着力测定法
- (13) GB1732-1993 漆膜耐冲击测定法
- (14) GB1763-1979 (1989) 漆膜耐化学试剂性测定法
- (15) GB1764-1979 (1989) 漆膜厚度测定法
- (16) GB1804-2000 公差与配合未注公差尺寸的极限偏差
- (17) GB8162-2008 结构用无缝管
- (18) GB4357-1989 碳素弹簧钢丝

附件 2:

产品技术参数要求

手动密集架

手动密集架总体要求需符合 GB/T13667.3-2013《钢制书架第 3 部分：手动密集书架技术条件》标准及 DA/T7-92 国家档案局档案密集架行业要求，所用钢板均属（需）上海宝钢生产的优质钢板。冷轧钢板符合 GB710 优质碳素结构钢薄钢板技术条件的国家标准；产品表面处理及质量符合 GB6807-2001 钢铁工件涂装前磷化处理技术条件的国家标准。

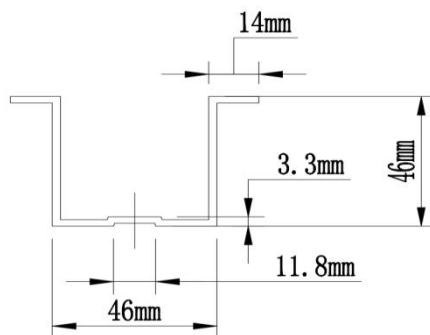
款式结构

手动密集架主要由底架（座）、专用架体、传动机构、防护装置等四大部分组成，散装运输，交货现场安装调试完毕并交付使用。

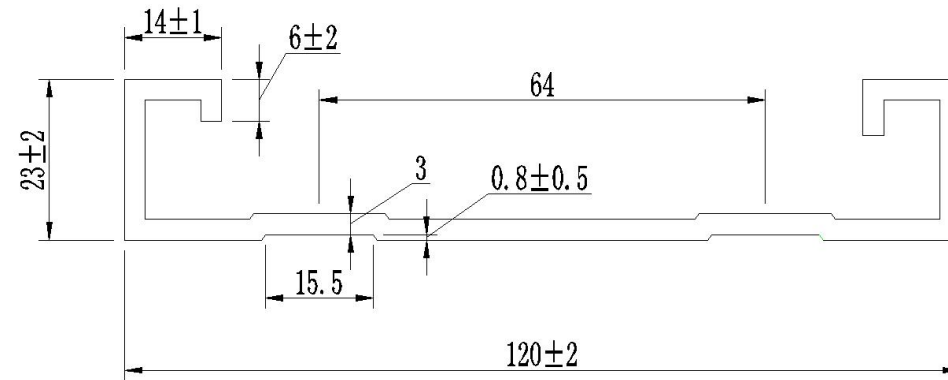


(1) 底架（座）：底架为分段组合式，整体焊接，运行平稳且加工精度高，需具有对接互换性，便于运输和安装，并设有防倾倒装置，防止架体倾倒。用材厚度为 3.0mmQ235 优质钢板，压制成型槽型，并双弯边加强，上弯边大于 50mm，架体长期荷重存放资料不变形，底盘与立柱连接采用 M10X20 螺栓，底架装配后的直线平行度不大于 0.5mm/m，全长不大于 2mm。

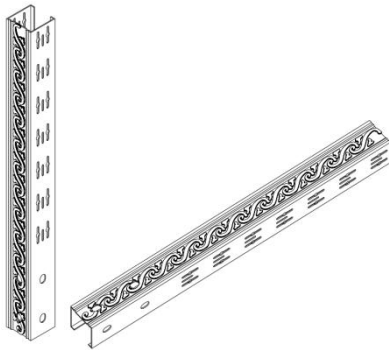
(2) ▲轴承梁：采用 T=3.0mm 优质钢板，四道弯边加强，成型高度、正面厚度 $\geq 45\text{mm}$ ，采用数控流水线一次成型加工，同时正面压制凹型平面槽，槽宽 $\geq 10\text{mm}$ 槽深 $\geq 1\text{mm}$ 增强轴承梁整体强度，增强底梁整体抗扭强度和抗变形能力。提供 450mm 小样实物 360 度彩色图片进行佐证（小样示意图如下）：



(3) ▲路轨（带镀锌护坡）：采用 T=3.0 优质钢板（表面镀锌处理），经全自动数控流水线一次精加工而成，轨道采用三道弯边加强工艺，成型宽度为 $120\pm 2\text{mm}$ ，中间设置两条凹槽筋，凹槽宽度为 $15.5\pm 2\text{mm}$ ，高度 $23\pm 2\text{mm}$ ，第三道弯边成型高度为 $6\pm 2\text{mm}$ ，整体结构设计钢性足，承载能力强，不易变形。轨心采用 25*25 方钢。提供 460mm 小样实物 360 度彩色图片进行佐证（小样示意图如下）：



(4) ▲立柱：采用 1.5mm 优质冷轧钢板一体成型工艺，设计为半敞开式，利于立柱表面喷涂需全部到位，立柱成型尺寸 50X50mm，正面压制梯形凹槽，梯形凹槽底部尺寸 $\geq 23\text{mm}$ ，上面尺寸 $\geq 30\text{mm}$ ，深度 $\geq 1.5\text{mm}$ ，同时梯形凹槽冲压仿古图案，不仅增强立柱承载能力也增加了立柱的美观性和新颖。侧面设有双排立柱调节孔，孔中心距 58mm，允许尺寸公差 $\pm 1\text{mm}$ 。提供 450mm 小样实物 360 度彩色图片进行佐证（小样示意图如下）



(5) ▲搁板：采用 1.2mm 的优质冷轧钢板，九折折弯边一体成型工艺，形成封闭矩形状不允许通过点焊和电焊实现，增加搁板承载能力，其单边设置防惯性脱落挡边，搁板正面压制两条凹型圆筋，压筋工艺不能导致搁板变形，从而使搁板即美观又能增加搁板承重强度，而且不影响搁板结构性能。搁板负载载重 $\geq 80\text{kg}$ ，最大挠度 3mm，24h 卸载后，不得出现裂痕及刚性变形，残余变形量不大于 0.3mm。提供 500mm 小样实物 360 度彩色图片进行佐证（小样示意图

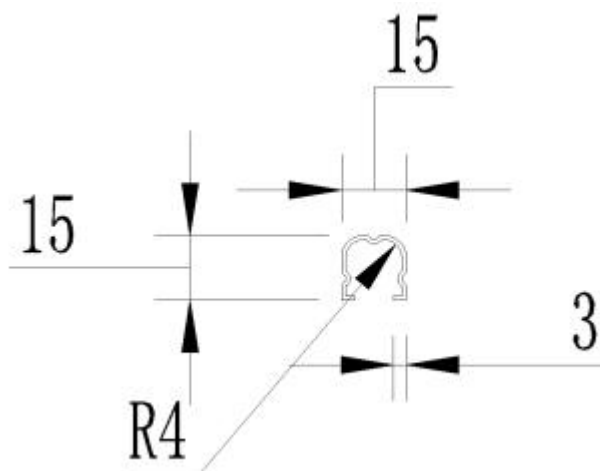


如下)



(6) 挂板：采用双压筋处理，材料采用 1.2mm 的优质 Q235 冷轧钢板冲压成型。挂板与立柱连接的扣勾和挂板与搁板连接的扣勾平行度相差 $<1\text{mm}$ 。

(7) ▲档棒：每二块搁板中间设有一根档棒，便于分隔架体双面存放档案，材料需选用 1.0mm 的优质 Q235 冷轧钢板压制成型，成型尺寸为 15mm*15mm，四道弯边设计，三面压筋，顶面与侧面圆角过渡，圆角半径为 R4，需设计为自锁式档条，依靠档条和挂板之间的机械组合达到锁紧功能。提供 460mm 小样实物 360 度彩色图片进行佐证（小样示意图如下）

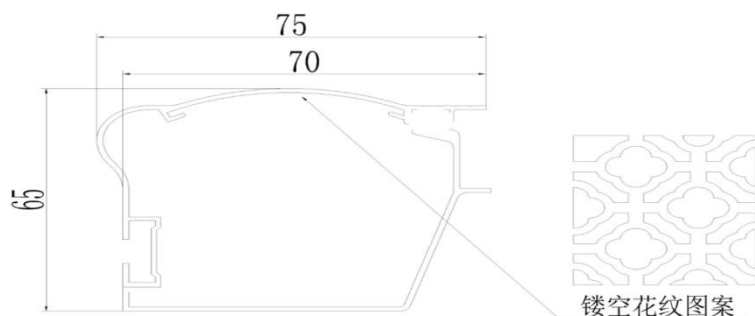


(8) 顶板：顶板采用 1.0mm 的优质 Q235 冷轧钢板。顶板为整体平板式结构，美观。



(9) 门板锁具：门板安装在密集架的前列和最后一列，采用 1.0mm 优质冷轧板，门板设置为双层门。锁具使用豪华型锁具，门栓 $\phi 8\text{mm}$ ，门栓门孔采用消声防护措施。

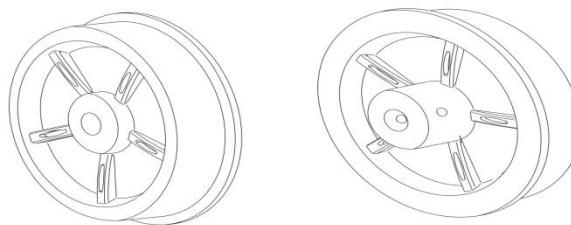
(10) ▲侧板：侧板采用铝合金型材包边，铝合金规格为 $75\text{mm}\times 65\text{mm}$ ，其正面为 75mm，正面设计为弧形结构立体感更强，并有仿古镂空图案，侧面配有密封条插槽，侧板中间采用 1.0mm 优质冷轧钢板，分为上、中、下三节，侧板正面压仿古式门型浮雕梯型凹槽，梯型内槽宽度为 $17\sim 23\text{mm}$ ，上面宽度为 $27\sim 30\text{mm}$ 以装饰，中部采用方型金字塔凸包（塔底 8.5×8.5 ）装饰，整体设计新颖，造型美观。提供 900mm 小样实物 360 度彩色图片进行佐证（小样示意图如下）



传动机构

传动系统：▲摇手柄：采用钢锌合金材料，七字式摇手，摇手柄可以自动缓慢折叠，使用方便、美观大方、轻便灵活，耐用，可避免通道障碍，摇动任何一列均不会带动其他手柄转动，自动挂档（提供自动缓慢折叠摇把一个及自动缓慢折叠演示视频进行佐证）。可单列或多列同时移动。链轮为机械精加工而成，经锻压加工成型，回火去除应力，加工、滚点、插键槽、去毛齿、齿部经高频淬火 HRC60-62。链条采用摩托车链条采用 $\phi 8.5$ ，节距 12.7，G12420 带短滚珠链。滚珠轴承采用省力型。链条破断力 $\geq 1800\text{kg}$ 。

▲滚轮：采用高强度铝硅合金滚轮，滚轮直径 $\geq 138\text{mm}$ ，前后需设计 5 根坡型加强轮毂，与轨道接触厚度 $\geq 26\text{mm}$ ，并设有导向边高度 $\geq 5\text{mm}$ ，表面平整、光洁度高，摩擦阻力小，运行更平稳可靠，噪音低，钢性强度足，承载能力大。耐腐蚀、不生锈、提高了滚轮的使用寿命，材质轻，减轻了楼层的负重（提供滚轮实物 360 度彩色图片进行佐证）（示意图如下）



传动轴采用内径 $\Phi 20$ 实心 45#钢；连接钢管采用内径 $\Phi 20$ 无缝钢管；底盘轴承安装采用 P204E 级带座球面轴承，精密度高，方向灵活，材料质量好，耐压与耐磨性能好，具有可靠的中心直线度，使架体滑动平衡、轻灵定位可靠，传动轻便灵活，摇手轻，运行平稳，性能需达到或超过国家标准，即可单列移动也可多列同时移动。

制动装置

每列均装有刹车制动装置，使之做到每一列均可锁定，查阅资料和存放文件时能确保人身安全，存取更安全。每一组合团体均装有总锁装置，使之做到每个组合团体都可锁定。

密封装置

密封装置：两列间的密封条采用磁性密封条，嵌入式固定，不得使用柳钉、胶水固定。顶部有防尘板，每列架体上方安装双面防尘板，要求防尘、防光、防有害气体，底部有防鼠板，合拢后无缝隙，需具有良好的防尘、防鼠、防火、防潮等功能。

前期处理及表面处理

1、前期处理，采用乳化剂和碱性助洗脱脂剂脂、磷酸除锈、锌系薄膜磷化、钝化。前期处理原料采用环氧树脂粉体涂料。其工艺过程如下：55℃-65℃热水脱脂——冷水清洗——除锈——冷水清洗——中和——表调——35℃-45℃磷化——冷水清洗——55℃-65℃热钝化——200℃烘干。

1) 除油、去锈处理工艺：

- A、工件表面的油污、锈斑及氧化层，经化学法清除脱脂后，没有油脂、浮浊液等污物，其表面被水完全浸湿。
- B、酸洗后的工件，没有目视可见的氧化物、锈斑等腐蚀现象，其表面色泽基本均匀。

2) 磷化处理工艺：

- A、磷化处理主要采用浸渍法进行。



- B、磷化处理以锌钙的磷酸二氢盐为主要成份溶液，经磷化槽液的配制、调整，按工艺堆积要求进行。
- C、磷化后的工件，采用流动水彻底清洗，提高工作表面的清洗质量，同时采用热的络酸液作封闭处理。
- D、工件经磷化、水洗后，采用烘干机处理干燥后方可喷塑。

3) 磷化膜外观:

- A、磷化后工作的颜色为灰色，膜层结晶致密，连续和均匀。
- B、膜层厚度一般控制为 0.05mm。
- C、磷化表面检验，采用检验溶液，观察滴液从天兰色变为淡黄色或淡红色，并在规定时间内不变色。成品进入下一道喷塑工序。

2、表面处理:

所有工部件的表面处理是热固性粉末喷涂，然后 200℃ 高温固化为成品，时间控制在 10-15 分钟范围内。热固性粉末由经过 ISO14001 国际环保认证企业提供，颜色根据用户要求选定。

涂膜技术标准:

光泽测定: 60%镜面反射率，测定 $400 \pm 5\%$

涂膜硬度: 中华牌铅笔 $\geq 2H$ 试验合格

耐冲击力: 冲击试验 $1/2'' * 500g > 30cm$ 正面冲击，涂膜无裂纹、皱纹及剥落现象

涂膜厚度: 60-70um;

涂膜附着力: 划格法试验，100%不剥落，达到 2 级标准

耐腐蚀试验: 盐雾试验 48 小时，涂膜无脱落现象

工艺要求

- 1、凡需焊接的部位应焊接牢固，焊点均匀，焊痕高度以不大于 1mm，焊点间距应控制在 100mm 以内，焊痕表面波纹平整，不得出现焊焦、焊穿等现象。
- 2、冲压件必须平整无毛刺，不允许有裂痕，冲压尺寸的误差应控制在 $\pm 2.0mm$ 之内。
- 3、折弯必须到位，以确保工件折弯所需角度，其邻边垂直度、平行度控制在 $\leq 1.5mm$ 内。
- 4、涂层表面应平整光滑，色泽均匀一致，不允许有流挂、起粒、皱皮、露底、剥落、伤痕等外观缺陷。



5、各零件、组合件表面应光滑平整，不得有尖角凸起；各零件、组合件之间能保持互换性。所有标准件及紧固件均需氧化或镀锌处理。

载重性能要求

1、搁板载重：搁板负载载重 80kg，最大挠度 3mm，24h 卸载后，不得出现裂痕及刚性变形，残余变形量不大于 0.3mm。

2、全负载载重：每标准节在全负载（搁板均匀载重 80kg）的情况下，架体、立柱不得有变形，不得产生倾倒现象。

3、载重运行：在全负载的情况下，各列密集架在手动操纵下，需运行自如，不得有阻滞现象。每标准节手动摇力应不大于 11.8N（每列密集架的手柄摇力为：11.8N×标准节数）。

4、载重稳定性：在受全部载荷二十分之一外力（沿 X、Y 轴两个方向的水平外力）的作用反复 100 次后，取消外力，架体所产生的倾斜不得大于总高的百分之一。支架、立柱不得有明显变形。

安装要求

1、各部安装应牢固可靠，不允许有松动现象，各结构件和架体无变形、无倾斜现象。每标准节组合后外型尺寸（长、宽、高）的极限偏差为正负 2mm。

2、标准架组装后，侧面板与中腰带的对缝处的间隙不大于 2mm。

3、门缝间隙在工装保障的前提下，均匀一致在 1-2mm 之间。

4、导轨安装后，单根导轨的直线度不大于 1.0mm/m。5m 中不大于 2.0mm。两根导轨水平高度偏差不大于 1.0mm/m。两根导轨宽度之间的平行度偏差不大于 2.0mm/m，全长不大于 2.0mm，导轨对接处高低差不大于 0.3mm，架体移动时与轨道保持 90 度。

5、架体平行度：正负在 1—2mm/列之间，架体垂直度：正负在 1—2mm/列之间，架体纵向同步度：正负在 1—2mm/列之间。

密集架材料规格参数一览表

序号	设备名称	设备配置	材料规格
1	轨道	轨 座	3.0mm 镀锌优质钢板
		路 轨	25×25mm 镀锌实心方钢
		镀锌护坡	0.8mm 优质钢板
2	底座	底梁、轴承梁	3.0mm 优质钢板
3	架体	立 柱	1.5mm 冷轧钢板



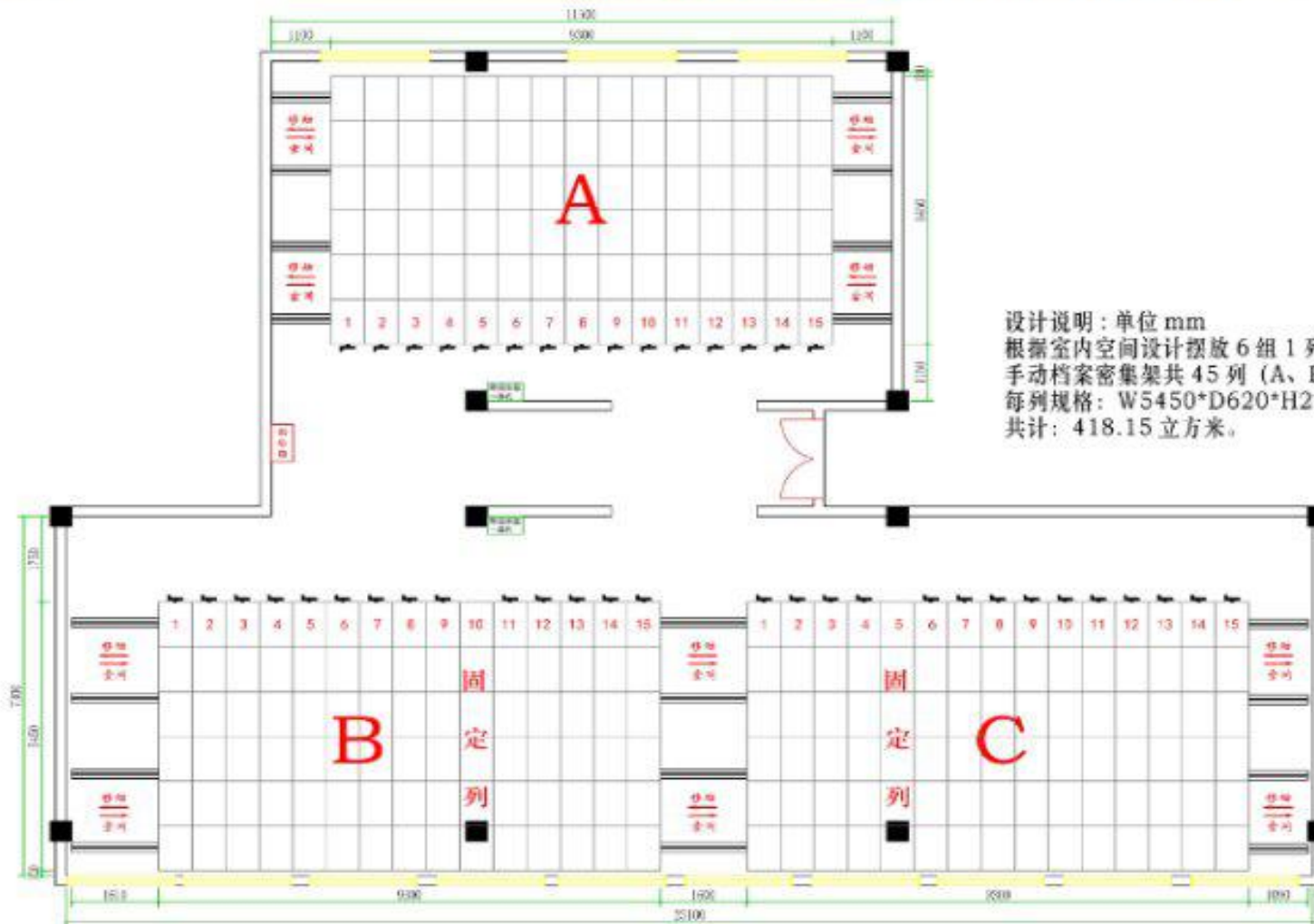
		搁板	1.2mm 冷轧钢板
		挂板	1.2mm 冷轧钢板
		档棒	1.0mm 冷轧钢板
4	门面	门框	1.0mm 冷轧钢板
		门板	1.0mm 冷轧钢板
		定位模块	ABS 注塑件
5	侧板	侧面板	1.0mm 冷轧钢板
6	传动机构	轴承	P204E 级带座球面轴承
		传动轴	内径 Φ 20 实心 45#钢
		连接钢管	内径 Φ 20 无缝钢管
		滚轮	铝硅合金滚轮
		齿轮	ZG45 滚轮精制
		摩托车链条	Φ 8.5 节距 12.7
		摇手	钢、锌合金或其它材料（可自动折叠）
		摇手体总成	滚珠轴承采用双向超越离合器结构 GB1285-85
7	制动装置	总锁	808 锁
		门锁	豪华型
8	防护装置	密封条	20mm 磁性密封条
		顶板	1.0mm 冷轧钢板
		防尘板、防鼠板	1.0mm 冷轧钢板



		防倾倒装置	3.0mm 冷轧钢板
9	表面处理	前处理药剂	Zn 系磷化
		高压静电喷塑	环氧型聚脂混合粉
		纯水洗	≤10μS 电导率

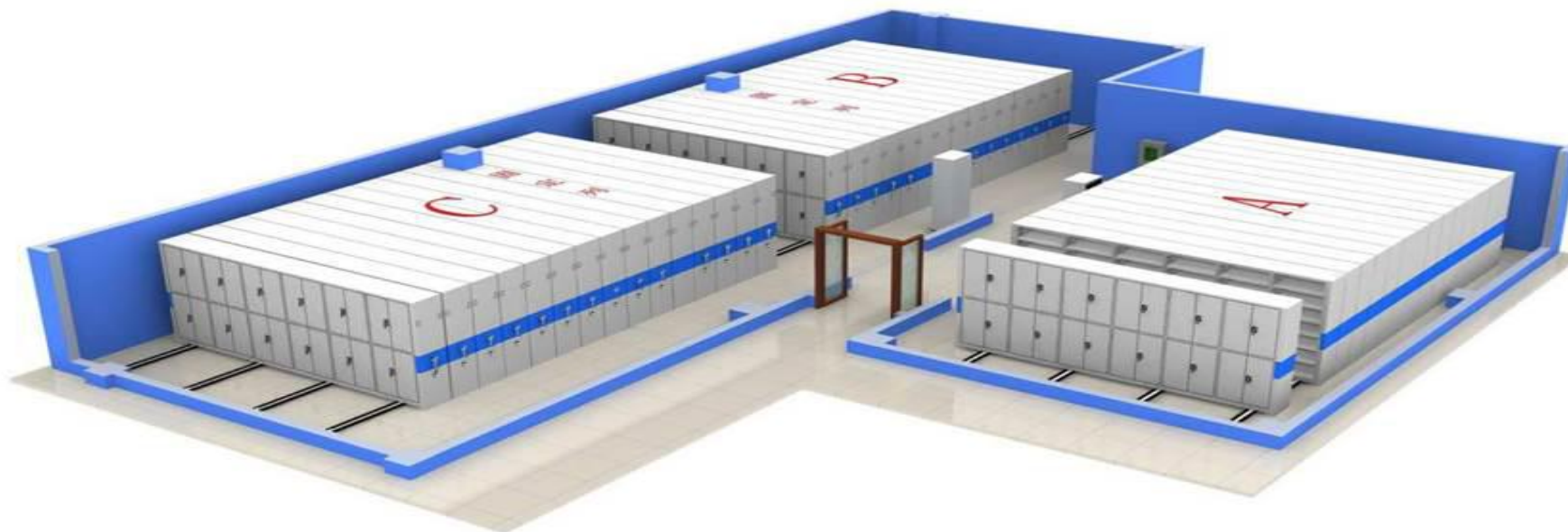


档案室移动密集架平面布置图





档案室移动密集架立体效果图



设计说明：单位 mm
根据室内空间设计摆放 6 组 1 列双柱双面七层手动档案密集架共 45 列（A、B、C 每团体 15 列），
每列规格：W5450*D620*H2750，共计：418.15 立方米。

4.2 交货时间及地点

交货时间：双方协商确定

交货地点：使用单位所在地



五、服务要求

5.1 总体要求

1) 投标报价应包含完成招标文件规定的招标范围全部内容所需的全部费用，包含运费、安装调试费、外贸代理费等全部费用；交货地点在甘肃省特种设备检验检测研究院

2) 除有特别要求的项目外其余质保期为自验收合格之日起一年。

3) 具体要求详见项目需求及技术参数要求。

5.2 销售服务和技术支持的要求

5.2.1 售前保障

1) 要求在当地有长驻维修工程师和技术支持人员。

2) 要求向采购人和直接使用人提供货物所需的防护设备，温度、湿度的要求等。

3) 安装过程中积极配合采购人和维修工程师共同参与设备的验收、安装。主动向采购人有关技术人员提供关于正确使用设备的指导。

5.2.2 售后服务

1) 设备保修期要求为一年。在保修期内接到设备发生故障的通报，要求在 2 个小时内做出响应。

2) 要求定期派遣责任工程师巡访客户，做一些日常维护保养工作，并与直接使用人交流设备使用相关事宜。

3) 在保修期后设备配件损坏，保证全部配件以出厂价提供给用户，要求投标商在报价表后附常用配件的价格清单。双方协商保修期过后的维修方式，尽最大力度支持用户自身的维护，以减轻用户的负担。



六、评标原则及办法

6.1 评标工作中的原则及组织

6.1.1 原则

招标人组织评标，在监督部门监督下，根据《中华人民共和国政府采购法》组建评标委员会，由采购人代表和评标专家共同组成，评标委员会成员应坚持“公开、公平、公正”的宗旨，认真细致地做好评标工作。

1) 评审小组成员人数不少于 5 人，为单数，其中技术等方面的专家不少于成员总数的三分之二。

2) 评审小组成员应当客观、公正的履行职责，遵守职业道德，对所提出的评审意见承担个人责任。

3) 评审小组成员和与评审活动有关的工作人员不得透露对投标文件的评审和比较、成交候选人的推荐情况以及与评审有关的其他情况。

6.1.2 组织

1) 评标委员会：由采购人代表和从专家库随机抽取的专家组成评标委员会。评标委员会根据招标文件要求负责投标文件的商务审核和技术评价。

2) 招标代理机构：由甘肃中远项目管理咨询有限公司工作人员组成，负责招标文件的制作，对外联系，开标、评标的会务工作，整理并向评标组分发招标文件、投标文件；做好投标开标和评标会议记录；对评标过程中的原始文件进行归档；随时印发需要的文件资料，对各种咨询函件及档案文件的统收统发；负责对评标委员会推荐的拟中标结果进行审核。

3) 监督部门：由监察厅驻省财政厅监察室等有关监督部门组成，根据国家有关法律、法规及招标文件的规定，对整个评标过程进行监督，保证评标的公正性，防止违法行为的产生。

6.2 投标文件的初审

1、投标人需将法人代表授权书和被授权人身份证(复印件)需附在投标文件中，且在递交投标文件时一并递交法人代表授权书、身份证原件以及营业执照副本(原件)以备查



证。

2、开标后，评标委员会将审查投标文件是否完整、有无计算上的错误，是否提交了投标保证金，文件签署是否合格，投标文件是否大体编排有序。

3、在详细评标之前，评标委员会要审查每份投标文件是否实质上响应了招标文件的要求，实质上响应的投标文件应该是与招标文件要求的主要条款、条件和规定内容相符，没有重大偏离或保留的投标。

4、重大偏离或保留是指实质上影响合同的供货范围，质量和性能，或者实质上与招标文件不一致，而且限制了合同中投标人的权力或投标人的义务。

5、评标委员会将对确定为实质上响应的投标进行审核，看其是否有计算上和累加上的算术错误，修正错误的原则如下：

(1) 如果以数字表示的金额和用文字表示的金额不一致时，应以文字表述的金额为准；

(2) 当单价与数量的乘积和总价不一致时，以单价为准，并修正总价及投标报价。

6、如果投标人不接受修正后的价格，则其投标将被拒绝，其投标保证金将被没收。

7、评标委员会判断投标文件的响应性只根据投标文件本身的内容，而不寻求外部的证据。

8、如果投标实质性没有响应招标文件的要求，其投标将被拒绝。投标人不得通过修正或撤消不合要求的偏离或保留从而使其投标成为实质上响应的投标。

在商务评议时，如发现下列情况之一的，其投标将被拒绝：

(1) 投标人未提交投标保证金或保证金金额不足的；

(2) 超出经营范围投标的；

(3) 投标文件无法定代表人签字，或签字人无法定代表人有效授权书的；

(4) 标有效期不足的；

(5) 投标人及其制造商与招标人、招标机构有利害关系的；

(6) 投标文件实质性内容辨认不清或者产生歧义的，或者涂改处未加盖投标人公章及法人或法人授权的代理人的印章或签字的；

(7) 经核实两个或两个以上投标人的投标文件有雷同或有抄袭行为的；

(8) 未按照招标文件规定和要求密封、签署、盖章、匹配的；

(9) 在评标过程中，如果投标人试图在投标文件审查、澄清、比较及授予合同方面向招标人施加任何影响的；



(10) 投标人以他人名义投标、串通投标、以行贿手段谋取中标或者以弄虚作假等方式投标的；

(11) 投标文件附有招标人不能接受的条件；

(12) 投标人的报价均超过了采购预算，采购人不能支付的；

(13) 投标人的报价明显低于其他通过符合性审查投标人的报价，有可能影响产品质量或者不能诚信履约的，投标人不能证明其报价合理性的；

(14) 投标商所投产品无明确售后服务承诺、安装、调试、培训情况的；

(15) 投标文件符合招标文件中规定废标的其它商务条款的。

在技术评议时，如发现下列情况之一的，其投标将被拒绝：

(1) 投标文件技术规格中一般参数超出允许偏离的最大范围或最高项数的；

(2) 投标文件技术规格中的响应与事实不符或虚假投标的；

(3) 投标文件符合招标文件中规定废标的其它技术条款；

9、专家组只对初审中确定为实质性响应的投标文件进行进一步的详细商务和技术综合评价打分。

采用最低评标价法的采购项目，提供相同品牌产品的不同投标人参加同一合同项下投标的，以其中通过资格审查、符合性审查且报价最低的参加评标；报价相同的，由采购人或者采购人委托评标委员会按照招标文件规定的方式确定一个参加评标的投标人，招标文件未规定的采取随机抽取方式确定，其他投标无效。

使用综合评分法的采购项目，提供相同品牌产品且通过资格审查、符合性审查的不同投标人参加同一合同项下投标的，按一家投标人计算，评审后得分最高的同品牌投标人获得中标人推荐资格；评审得分相同的，由采购人或者采购人委托评标委员会按照招标文件规定的方式确定一个投标人获得中标人推荐资格，招标文件未规定的采取随机抽取方式确定，其他同品牌投标人不作为中标候选人。



6.3. 评标方法

本次采购项目采用“综合评分法”。采购方不向投标商承诺最低价中标，对未成交投标商不作任何解释说明。

序号	评分因素及权重	分值	评分标准	说明
1	报价 30%	30分	以本次有效报价的最低价为基准价。 投标报价得分=基准价 / 投标报价*30。	报价部分
2	技术响应及产品检测 30%	30分	<p>1、投标人完全满足招标文件要求的得 15 分。非带▲部分技术参数，每负偏离一条扣 1 分，扣完为止；带▲部分技术参数，以投标文件响应情况说明及实物样品为依据，一项不满足扣 3 分，扣完为止。</p> <p>2、投标人提供省级及以上检测中心出具的项目公告前有效期 1 年以内，挂板（八挂钩）的抽样检测报告得 1 分；检测内容包括：冲压件、喷涂层、金属喷漆（塑）涂层理化性能、重金属（可溶性铅、可溶性镉、可溶性铬、可溶性汞）。经果必须符合国家标准 GB/T3325-2017 《金属家具通用技术条件》要求。有且全部合格；加 2 分。提供检测报告扫描件得分，否则不得分。</p> <p>3、投标人提供省级及以上检测中心出具的项目公告前有效期 1 年以内，三级豪华管理锁的抽样检测报告得 1 分；检测情况：耐腐蚀等级：10 级。检验标准符合国家标准 GB/T3325-2017 《金属家具通用技术条件》要求加 2 分。提供检测报告扫描件得分，否则不得分。</p> <p>4、投标人提供省级及以上检测中心出具的项目公告前有效期 1 年以内，立柱（双压筋）的抽样检测报告得 1 分；检测报告：金属件外观要求合格、耐腐蚀 10 级符合要求。检验标准符合国家标准 GB/T3325-2017 《金属家具通用技术条件》要求加 2 分。提供检测报告扫描件得分，否则不得分。</p> <p>5、投标人提供省级及以上检测中心出具的项目公告前有效期 1 年以内，搁板（九面八折弯）的抽样检测报告得 1 分；检测内容包括：金属件外观要求合格、金属喷漆（塑）涂层理化性能：硬度达到 3H、附着力达到 1 级、耐腐蚀 100H，并达到合格要求。</p>	技术部分



			<p>检测标准符合国家标准 GB/T3325-2017《金属家具通用技术条件》，有且全部合格；加 2 分。提供检测报告扫描件得分，否则不得分。</p> <p>6、投标人提供省级及以上检测中心出具的项目公告前有效期 1 年以内,手动密集架的抽样检测报告得 1 分；检测内容包括：外观、表面涂层理化性能、装配要求、载重性能、稳定性。经果必须符合国家标准 GB/T 13667.3-2013《钢制书架 第 3 部分：手动密集书架》要求。有且全部合格；加 2 分。提供检测报告扫描件得分，否则不得分。</p>	
3	项目实施方案 10%	10分	<p>根据投标人提供的项目实施方案进行比较得分</p> <p>1. 项目实施方案科学合理，适用性强，思路清晰，内容全面，能够根据实际情况制订，满足采购人的需要，考虑问题周全，实施过程务实，各项指标均能完成；得 10 分</p> <p>2. 项目实施方案基本能够满足采购需要，操作性不强；得 6 分</p> <p>3. 项目实施方案一般；得 2 分</p>	
4	信 誉 10%	10分	<p>1、投标人获得符合“GB/T 35770-2017”标准的“合规管理体系认证证书”，认证范围包含：钢制家具、密集架（手动）、专用架体，得 2 分。提供证书扫描件，认证机构获得国家认证认可监督管理委员会批准，提供国家认证认可监督管理委员会官网查询截图，且与投标单位所提供的认证证书一致，证书单位名称与投标单位名称一致，且在有效期内，否则不得分。</p> <p>2、投标人获得符合“GB/T15496-2017”标准的“标准化良好行为认证证书”，认证范围包含：钢制家具、密集架（手动）、专用架体，得 2 分。提供证书扫描件，认证机构获得国家认证认可监督管理委员会批准，提供国家认证认可官网查询截图，且与投标单位所提供的认证证书一致，证书单位名称与投标单位名称一致，且在有效期内，否则不得分。</p> <p>3、投标人获得国家工业和信息化部颁发的密集架制造业单项冠军示范企业得 2 分，提供证书扫描件，国家工业和信息化部官网查询截图，且与投标单位所提供的认证证书一致，证书单位名称与投标单位名称一致，且在有效期内。否则不得分。</p> <p>4、投标人获得符合“GB/T 31863-2015”标准的“质量信用等级</p>	商务部分



			<p>认证证书”，认证范围包含：密集架（手动），得2分。提供证书扫描件，否则不得分。认证机构获得国家认证认可监督管理委员会批准，提供国家认证认可监督管理委员会官网查询截图，且与投标单位所提供的认证证书一致，证书单位名称与投标单位名称一致，且在有效期内。</p> <p>5、投标人获得符合“GB/T16868-2009”标准的“商品经营企业服务认证证书”，认证范围包含：密集架（手动），得2分。提供证书扫描件，否则不得分。认证机构获得国家认证认可监督管理委员会批准，提供国家认证认可官网查询截图，且与投标单位所提供的认证证书一致，证书单位名称与投标单位名称一致，且在有效期内。</p>
5	企业业绩 4%	4分	2017年1月1日起至本项目开标时间截止，投标人完成的类似项目合同，每提供一份得1分，满分4分。（提供中标通知书扫描件、合同证明扫描件、验收报告扫描件。）
6	企业研发能力 4%	4分	<p>投标人的获得国家认可的企业研发能力证明，包含金属家具工业设计中心、博士后创新实践基地、智能金属存储设备工程技术研究中心证明等，每提供一个得1分，最多得4分。</p> <p>以提供获得证明及网上公示截图为据。</p>
7	售后服务 12%	12分	<p>1、投标人售后服务承诺内容是否充分满足用户需求，是否具有有良好的可实施性，在项目所在地是否设有售后服务机构（出具相关的证明资料），以保证该项目良好的售后服务工作，有售后服务人员的得3分。</p> <p>2、企业获得全国商品售后服务达标认证五星级证书并配有售后服务管理师证书，同时为售后服务人员缴纳社保证明的每人加1分，最高加5分。以上全部满足，并提供扫描件得分，否则不得分。</p> <p>3、根据实施计划、技术升级服务方案、服务承诺、服务保障、售后服务、备品备件储备、质保承诺、质保期外服务方案、培训计划和安装计划及验收方案等响应情况，符合或优于本项目要求切实可行的得4分，一般的得2分。</p>



注:

- 1、投标人须承诺中标后，用户有权要求投标人在七个工作日内提供所投产品要求的资质证书、检测报告原件(通过网络可查询到的资质文件可不提供)；如不能按招标文件要求提供即被视为虚假应标、虚假承诺，用户有权拒绝接收整批物品，并报政府采购监督管理部门进行处理，由此引发的所有损失由中标人负责。(需提供承诺函原件)
- 2、商务部分原件备查项是否提供原件仅作为打分项，不作为废标项。
- 3、评标委员会认为投标人的报价明显低于其他通过符合性审查投标人的报价，有可能影响产品质量或者不能诚信履约的，应当要求其在评标现场合理的时间内提供书面说明，必要时提交相关证明材料；投标人不能证明其报价合理性的，评标委员会应当将其作为无效投标处理。

6.4 评标委员会的职责及中标供应商的确定

6.4.1 评标委员会的职责

评标委员会完成评标后，提出书面评标报告。评标报告是评标委员会根据全体评标成员签字的原始评标记录和评标结果编写的报告，主要内容包括：

- 1) 招标公告刊登的媒体名称、开标日期和地点；
- 2) 购买招标文件的投标人名单和评标委员会成员名单；
- 3) 评标方法和标准；
- 4) 开标记录和评标情况及说明，包括投标无效投标人名单及原因；
- 5) 评标结果和中标候选供应商排序表；
- 6) 评标委员会的授标建议。

评标报告由评标委员会全体成员签字。对评标结论持有异议的评标委员会成员可以书面方式阐述其不同意见和理由。评标委员会成员拒绝在评标报告上签字且不陈述其不同意见和理由的，视为同意评标结论。评标委员会应当对此做出书面说明并记录在案。

6.4.2 中标供应商的确定

根据《中华人民共和国财政部令》第 87 号之规定，招标人依法享有经授权的中标供应商确定权。

本次采购项目采用“综合评分法”。中标供应商确定后，由招标人向中标供应商发出中标通知书，并要求其在中标通知书发出 30 日内，与需方和招标人签订合同。

若所投包如果要求有两个或两个以上的中标人时，按照综合得分由高到低推荐中标人且该包货物的供货价格以拟中标人的最低投标报价作为最终共同中标



价。

6.5 废标

在招标采购中，出现下列情形之一的，应予废标：

- 1) 符合专业条件的供应商或者对招标文件作实质响应的供应商不足三家的(经同级政府采购监管部门审核批准的除外)；
- 2) 出现影响采购公正的违法、违规行为的；
- 3) 投标人的报价均超过了采购预算，采购人不能支付的；
- 4) 因重大变故，采购任务取消的。

废标后，采购人应当将废标理由通知所有采购当事人。



附 件

一、商务部分

附件 1、投标函格式

附件 2、法人授权函格式

附件 3、供应商基本情况表

附件 4、资格证明文件

附件 5、商务偏离表

附件 6、投标人业绩一览表

附件 7、优惠条件承诺书

附件 8、售后服务承诺

附件 9、中小企业声明函

附件 10、中标服务费承诺书

附件 11、其他材料

附件 12、合同格式

二、技术部分

附件 1、投标报价表

附件 2、技术偏离表

附件 3、供应商拟派本项目管理、技术、服务人员情况表

附件 4、项目实施、组织方案(格式自拟)

附件 5、按期交货承诺书

附件 6、非联合体投标声明

附件 7、图书质量保证函

附件 8、（出版社）授权委托书

附件 9、投标产品彩页(如有)



第二章 商务部分

附件 1、投标函格式

投标函

致：甘肃中远项目管理咨询有限公司

根据已收到“*****”招标文件【项目编号：*****】，我单位经认真研究上述招标文件，决定参加本次投标。我方提交投标文件正本_____份、副本_____份并保证其真实性。我方愿承担该项目的实施和保修任务，履行招标文件中对中标单位的要求和应承担的责任和义务。同时我方郑重做出如下声明：

- 1、我方完全接受招标文件中的内容，并将按招标文件的规定履行责任、义务。
- 2、我方已详细审查全部招标文件，包括修改文件、参考资料及有关附件，无其他不明事项。
- 3、我方同意提供贵方可能要求的与投标有关的任何证据或资料。
- 4、如果我方中标，我方将按《中标通知书》要求签订、履行合同，承担责任、义务。
- 5、我方同意所递交的投标文件在 90 天的投标有效期内有效，在此期间我方将受此约束。

6、我们理解贵方不一定要接受最低报价的投标或收到的任何投标。

7、投标有关的一切资金往来请使用以下帐户：

开户行：

户 名：

账 号：

8、与投标有关的一切正式信函请使用以下地址：

地 址：

邮 编：

电 话：

投标人名称（盖章）：

法定代表人或授权代表人签字：

投标日期：_____年____月____日



附件 2、法人授权函格式

法人授权函

致：甘肃中远项目管理咨询有限公司

本授权函声明：_____（投标人全称）任命 _____（被授权人姓名、职务）
 为我公司的授权代表人，参与采购“项目名称、项目编号”的投标活动，以投标人的
 名义签署投标文件、进行合同谈判、签署合同和全权处理与之有关的一切事务。

特签字如下，以资证明。

投标人名称：（公章）

投标人地址：

法定代表人：（签字或印章）

被授权人：（签字或印章）：

授权日期：_____年____月____日

<p style="text-align: center;">法定代表人身份证 复印件正面</p>	<p style="text-align: center;">被授权人身份证 复印件正面</p>
<p style="text-align: center;">法定代表人身份证 复印件反面</p>	<p style="text-align: center;">被授权人身份证 复印件反面</p>

（注：身份证电子缩印版同样有效）



附件 3、供应商基本情况表

供应商基本情况表

项目名称：_____ 招标编号：_____

供应商名称					
注册地址				邮政编码	
联系方式	联系人			电话	
	传真			网址	
组织结构					
法定代表人	姓名		技术职称		电话
技术负责人	姓名		技术职称		电话
成立时间			员工总人数：		
企业资质等级			其中	高级职称人员	
营业执照号				中级职称人员	
注册资金				初级职称人员	
开户银行				技 工	
账 号				/	
经营范围					
备注					

投标人名称（盖章）：

法定代表人或其授权代表（签字或印章）：

投 标 日 期： 年 月 日



附件 4、资格证明文件

资格证明文件

(以下要求投标人提供的复印件必须加盖投标人公章)

1. 必须符合《政府采购法》第二十二条规定：

①具有独立承担民事责任的能力；

②具有良好的商业信誉和健全的财务会计制度：提供 2019 年度第三方出具的完整的审计报告(复印件加盖公章，当年新成立的公司提供企业财务报表)；

③有依法缴纳税收和社会保障资金的良好记录：2020 年 4-6 月（三个月）的单位依法纳税的有效记录和社会保险资金缴纳记录的证明文件复印件加盖公章(如按年度或半年度缴纳单位社会保险资金的须提供上一年度全年或上半年度社会保险资金缴纳有效票据凭证)；

④参加政府采购活动近三年内，在经营活动中没有重大违法记录的书面声明原件(须由供应商法定代表人或其授权代表签字并加盖公章)；

2. 本项目不接受联合体投标；

3. 供应商未被列入“信用中国”网站(www.creditchina.gov.cn)记录失信被执行人或重大税收违法案件当事人名单或政府采购严重违法失信行为记录名单；不处于中国政府采购网(www.ccgp.gov.cn)政府采购严重违法失信行为信息记录中的禁止参加政府采购活动期间的方可参加本项目的投标。(以投标截止日前三天(日历天)在“信用中国”网站(www.creditchina.gov.cn)、中国政府采购网(www.ccgp.gov.cn)查询结果为准，投标文件中附信用查询报告及截图，如相关失信记录已失效，供应商需提供相关证明资料)。



附件 5、商务偏离表

商务偏离表

项目名称：_____ 招标编号：_____ 包号：_____

序号	包号	招标要求	投标响应	偏离及其影响

注：供应商必须据实填写，不得虚假响应，否则将取消其投标或中标资格，并按有关规定进行处罚。

投标人名称：（盖章）

法定代表人或授权代表（签字或印章）：

投标日期：_____年____月____日



附件 6、投标人业绩一览表

投标人业绩一览表

序号	项目名称	使用单位	使用单位电话	合同金额	签订日期

注：1、请提供有关证明材料（如中标通知书或合同等）的复印件，否则视为无效业绩。
2、提供近三年相关同类别产品的业绩证明材料。

投标人名称（盖章）：

法定代表人或授权代表人（签字或印章）：

投标日期：_____年_____月_____日



附件 7、优惠条件承诺书

优惠条件承诺书

致：

经仔细阅读你们的招标文件，对所投标项目向贵单位特作如下优惠条件承诺：

(1)

(2)

(3)

.

特此承诺！

投标人授权代表签字：

职务：

投标人名称（盖章）：

地址：

电话：

传真：

投标日期：_____年____月____日



附件 8、售后服务承诺

售后服务承诺

厂商（电话、地址、联系人）
现行售后服务的主要内容：（可附宣传材料）
投标人（电话、地址、联系人）
现行售后服务的主要内容：（可附宣传材料）
售后服务人员简历：（姓名、性别、年龄、身份证号、学历、专业、联系电话及相关项目的售后服务工作经历）

特此承诺！

承诺方授权代表签字：

职务：

承诺方名称（公章）：

投标日期： 年 月 日



附件 9、中小企业声明函

中小企业声明函

本公司郑重声明，根据《政府采购促进中小企业发展暂行办法》（财库[2011]181号）的规定，本公司为_____（请填写：中型、小型、微型）企业。即，本公司同时满足以下条件：

1.根据《工业和信息化部、国家统计局、国家发展和改革委员会、财政部关于印发中小企业划型标准规定的通知》（工信部联企业[2011]300号）规定的划分标准，本公司为_____（请填写：中型、小型、微型）企业。

2.本公司参加_____单位的_____项目采购活动提供本企业制造的货物，由本企业承担工程、提供服务，或者提供其他_____（请填写：中型、小型、微型）企业制造的货物。本条所称货物不包括使用大型企业注册商标的货物。

本公司对上述声明的真实性负责，如有虚假，将依法承担相应责任。

投标人名称（盖章）：

法定代表人或其授权代表（签字或印章）：

日期：_____年_____月_____日

说明：1、填写前请认真阅读《工业和信息化部、国家统计局、国家发展和改革委员会、财政部关于印发中小企业划型标准规定的通知》（工信部联企业[2011]300号）和《财政部 工业和信息化部关于印发〈政府采购促进中小企业发展暂行办法〉的通知》（财库[2011]181号）相关规定。

2、中小企业部分提供其他中小企业制造货物的应另附说明，并与报价一栏表保持一致。

3、未按上述要求提供、填写的，评审时不予以考虑。



附件 10、中标服务费承诺书

中标服务费承诺书（格式）

致：（采购代理机构名称）

我们在贵公司组织的_____项目招标中若获中标/成交（招标文件编号：_____），我们保证按招标文件的规定，以汇票或汇款中的一种（由中标单位基本账户中汇出），向甘肃中远项目管理咨询有限公司支付招标代理服务费及项目开标过程中产生的相应费用，具体金额由代理公司跟中标商协商。

开户名全称：甘肃中远项目管理咨询有限公司

开户银行：兰州银行股份有限公司科教城支行

账号：102522000483438

联系人：李长聪

联系电话：0931-7753240

特此承诺！

承诺方法定名称：_____

地址：_____

电话：_____ 传真：_____

电子函件：_____ 邮编：_____

承诺方授权代表签字：_____（承诺方盖章）

承诺日期：_____



附件 11、其他材料

（供应商认为能证明企业资质、信誉的证明文件）



附件 12、合同格式

政 府 采 购 项 目

供 货 合 同

备案编号：

合同编号：*****

货物名称：*****

招标文件编号：*****

甲方：*****

乙方：



合 同

甲方：

乙方：

签订地点：甘肃省特种设备检验检测研究院

甘肃省特种设备检验检测研究院（甲方）为一方和_____（乙方）为另一方同意按下述条款和条件签署本合同：

1、合同文件

招标文件、投标文件、招标答疑以及合同的其他条款共同构成合同的有效组成部分，其中，合同签订时需提供：

- 1.1 合同的基本格式
- 1.2 投标明细表（附详细清单）
- 1.3 技术响应表
- 1.4 开标/谈判一览表
- 1.5 中标通知书
- 1.6 按期交货承诺书、售后服务承诺、培训方案、质保期等

本合同必须有明确的目录和完成的页码编排，乙方必须逐页盖章，并经甲乙双方及招标单位授权代表签字盖章后生效。

2、合同标的

2.1 甲方同意购买，乙方同意出售下表中所有设备；

包号	货物名称	生产厂商	型号	数量 (套)	单价 (万元)	总价 (万元)
总价（人民币大写）						

3、合同金额

根据上述文件要求，合同的含税总价为人民币大写 _____
(¥_____万元)，分项价格在“报价表”中有明确规定。

4、交货时间和交货地点

4.1 交货时间：_____

4.2 交货地点：甘肃省特种设备检验检测研究院指定地点。



5、货物产地及验收标准

5.1. 乙方按照合同规定将货物送达招标人指定地点后，由甲乙双方现场核查。

5.2. 货物为原制造商制造的全新产品，整机无污染，无侵权行为、表面无划损、无任何缺陷隐患，在中国境内可依常规安全合法使用。

5.3. 依次序对照交付验收标准为：①符合中华人民共和国国家安全质量标准、环保标准或行业标准；②符合采购文件和响应承诺中甲方认可的合理最佳配置、参数及各项要求；③货物来源国官方标准。

上述标准必须是有关官方机构发布的最新版本的标准。

5.4. 若货物为进口产品必须具备原产地证明和商检局的检验证明及合法进货渠道证明等相关必需文件。

5.5. 国内制造的产品必须具备出厂合格证。

5.6. 乙方应将货物的用户手册、有关单证资料及其它资料交付给甲方，使用操作及安全须知等重要资料应附有中文说明。

5.7. 货物全部到达用户指定地点后，严格按照招标文件要求验收，若不满足甲方拒不验收，一切后果由供应商承担。

6. 质量验收：

甲方在验收中发现货物质量不符合合同要求和验收标准、以及未达到技术参数要求或有异议时，应及时通知乙方，乙方应在接到通知后三天内给予答复，并负责处理，若需送法定计量部门计量检定，检定费用由乙方承担。如发现货物质量严重不符合质量要求的，甲方可通知供方停止供货，解除合同。

验收依据：

6.1 合同文本及附件；

6.2 国内相应的标准、规范；

6.3 甘肃省特种设备检验检测研究院质量管理体系文件；

6.4 随仪器设备附带的省级以上计量检定部门出具的计量（校准）证书（有效期内）。

7、付款条件

付款及质量保证金将按下列条件进行：

合同签订完成，货物到达交货地点后，按合同总价开具的发票（开具含13%增值税税率专用发票），由甲方支付合同的30%，经乙方（供货单位）安装、调试、



试运行、培训，甲方验收合格后，由甲方支付合同的 60%，剩余的 10%作为质量保证金，待货物正常使用壹年（12 个月）无任何质量问题后，甲方支付剩余的合同货款。

8、售后服务要求：

8.1 质保期要求：本项目质保期满 1 年（12 个月）后，对所投设备为国产的，至少在西北地区或兰州地区设有办事处。对提供原装进口设备，在中国境内须有相应的维修机构，并出具证明文件。在兰州或者中国境内方便的地点设置备件库，并出具证明文件，存入所有必须的备件，并保证 10 年以上的供应期。备件及配件按所报价格至少优惠 20%提供，并同时提供相关耗材价格。

①. 质保期内，如产品问题造成短期停用时，则质保期相应顺延，如停用时间累计超过 3 日则质保期重新计算。

②. 甲方的货物自验收之日起，由乙方整体维保 1 年（人为损坏除外）。

③. 货物的主体结构质保 1 年，货物由乙方 1 年内免费维修或更换，补货并完成更换工作期限不超过 15 天。

④. 免费维护保修期以交付使用之日起计算，保修地点为货物使用地点。

⑤. 免费保修期满后，乙方承诺 1 年内有充足的备品备件供应，甲方有权决定是否需要从供乙方继续购买相同标准的维护服务，如需要，则在保证保修内容不变的情况下，每年维护服务费用不高于合同下货物价款的 5%。

8.2 包退包换要求：保修期内，如仪器出现故障（消耗品和人为损坏除外），保修期顺延。保修期内，由于仪器设计缺陷或仪器本身的质量问题，出现故障而连续 3 个月内未将其修好，供货商保证免费更换全新的仪器（如有新型号同类仪器，均免费更换）；

乙方负责在接到通知后 3-5 日内完成维修，如维修不能恢复使用功能，乙方就负责更换，不得收取任何费用。

8.3 质保期内上门服务要求：

质保期内货物使用过程中发生非人为损坏，在验收合格 1 个月内由供方负责更换。验收合格之日起提供 1 年免费现场保修，由乙方负责在接到通知后 3-5 日内完成维修，如维修不能恢复使用功能，乙方就负责更换，不得收取任何费用。

9、技术服务

9.1 技术资料



(1) 乙方所提供的所有货物，须附有产品合格证；设备操作规程模板；并对质保期内货物进行质量“三包”；供方所提供货物，应提供省级计量部门出具的计量检定（校准）证书（有效期内）。

(2) 质保期后，提供产品终身维修和升级服务，免费提供系统技术咨询。

9.2 培训：

货物验收时，乙方负责就货物的安装、调试、运行和维护方面，乙方应免费提供现场培训至用户能掌握仪器操作和维护保养，应由产品专业技术人员进行培训。

10、违约责任

乙方未按要求履行合同义务时，甲方有权拒绝验收，且乙方须向甲方支付合同总额 5 %的违约金；逾期交付的货物或工程，从逾期之日起每日按合同总额 5 %的数额向甲方另加付违约金；逾期超过 20 日以上时，甲方有权终止合同，由此造成甲方的经济损失由乙方承担。甲方未按要求履行合同义务时，且无正当理由拖延付款时，甲方须向乙方支付滞纳金，标准为每日按违约总额的 5% 累计，由此造成的乙方的一切经济损失由甲方承担。

11、提出异议的时间和方式

11.1 甲方在验收中若对货物的型号、规格、质量有异议时，应在妥善保管货物的同时，自收到货物起 10 日内向乙方提出书面异议。

11.2 乙方在接到甲方书面异议后，应在 3 日内负责处理并函复甲方处理情况，否则，即视为默认甲方提出的异议和处理意见。

12、争议的解决

12.1 合同执行过程中发生的任何争议，均以上述交付验收标准作为仲裁解决依据。如双方未能通过友好协商解决，则通过法律途径解决。因货物质量问题发生的争议，统一由甘肃省产品质量监督检验所进行终局鉴定。

12.2 在法院审理期间，除提交法院审理的事项外，合同其它事项和条款仍应继续履行。

13、不可抗力

任何一方由于不可抗力原因不能履行合同时，应在不可抗力事件结束后 1 天内向对方通报，以减轻可能给对方造成的损失，在取得有关机构的不可抗力证明或双方谅解确认后，允许延期履行或修订合同，并根据情况可部分或全部免于承



担违约责任。

14、税费

14.1. 中国政府根据现行税法所征收的一切税费均由各缴税责任方独立承担。

14.2. 在中国境外发生的与本合同相关的一切税费及不可预见费均由乙方负担。

15、其它

15.1. 所有经一方或双方签署确认的文件（包括会议纪要、补充协议、往来信函）、采购文件和响应承诺文件、合同的附件及《成交通知书》均为本合同不可分割的有效组成部分，与本合同具有同等的法律效力和履约义务，其生效日期为签字盖章确认之日期。

15.2. 如一方地址、电话、传真号码有变更，应在变更当日内书面通知对方，否则，应承担相应责任。

15.3. 未经甲方书面同意，乙方不得擅自向第三方转让其应履行的合同项下的义务。

15.4. 本合同一式六份，甲方、乙方各执二份，招标代理机构执二份。



甲方（公章）： 地址： 电话： 邮编：	乙方（公章）： 地址： 电话： 邮编：
法定代表人： 签字日期： 年 月 日	法定代表人或委托代理人： 签字日期： 年 月 日
经 办 人： 签字日期： 年 月 日	经 办 人： 签字日期： 年 月 日
开户行： 账号：	开户行： 账号：
代理机构：(盖章) 地 址： 经办人： 签字日期：	



通用合同条款

1、定义

1.1 本合同下列词语应解释为：

(1) “合同”系指甲方和乙方（以下简称合同双方）已达成的协议，即由双方签订的合同格式中的文件，包括所有的附件、附录和组成合同部分的所有参考文件。

(2) “合同价格”系指根据合同规定，在乙方全面正确地履行合同义务时应支付给乙方的价格。

(3) “货物”系指乙方按合同要求，向采购人提供的一切货物、服务、工具、手册及有关技术资料 and 材料。

(4) “服务”系指合同规定乙方需承担的运输、保险、试验、调试、技术协助、校准、培训以及其它类似的义务。

(5) “甲方”系指买货物的单位。

(6) “乙方”系指提供合同货物和服务的制造商或代理商。

(7) “项目现场”系指将要进行货物安装的地点。

(8) “天”指日历天数。

2、原产地

原产地系指货物的开采、生产地，或提供辅助服务的来源地。

3、技术规格和标准

本合同项下所供货物的技术规格应与招标文件技术参数规定的标准相一致。

4、专利权

乙方须保障买方在使用该货物、服务及其任何部分不受到第三方关于侵犯专利权、商标权或工业设计权的指控。任何第三方如果提出侵权指控，乙方须与第三方交涉并承担可能发生的一切法律和费用责任。

5、包装要求

5.1 提供的全部货物须采用相应标准的保护措施进行包装。这类包装应适于长途运输，并有良好的防潮、防震、防锈和防野蛮装卸等保护措施，以确保货物安全运抵现场。乙方应承担由于其包装不妥而引起货物锈蚀、损坏和丢失的责任。

5.2 每件包装箱内应附有一份详细装箱单和质量证书。

6、包装标记



6.1 乙方应在每一包装箱邻接的四个侧面用不易褪色的油漆以醒目的中文印刷字样标明以下各项：

- (1) 项目名称：
- (2) 合同号：
- (3) 收货人：
- (4) 到站：
- (5) 货物的名称、包号、箱号：
- (6) 毛重/净重（公斤）：
- (7) 尺寸（长×宽×高，以厘米计）：
- (8) 发货单位：

凡重达两吨或两吨以上的包装，乙方应在每件包装箱的两侧用中文和适当的运输标记，标明“重心”和“吊装点”，并根据货物的特点和运输的不同要求，以清晰字样在包装箱上注明“小心轻放”、“勿倒置”、“防潮”等适当的标志，以便装卸和搬运。

6.2 标识设备配置信息卡片。

7、装运条件

7.1 乙方应在合同规定的交货期前30个日历日以传真或邮件通知买方合同号、货物名称、数量、包装件数、总毛重、总体积（立方米）和备妥待运日期。同时，卖方应以挂号信寄给买方详细交货清单一式三份，包括合同号、货物名称、规格、数量、总毛重、总体积（立方米）和每一包装箱的尺寸（长×宽×高）、单价和总价、备妥待运日期，以及货物在运输和仓储中的特殊要求和注意事项。

7.2 乙方负责安排到站前内陆运输。

7.3 货物到达现场后，由乙方负责清点、检验合格并办理相关手续后日期应视为是货物的交货期。

7.4 乙方装运的货物不准超过合同规定的数量或重量，否则，一切后果均由乙方承担。

8、装运通知

8.1 乙方应在货物装货后发运前24小时内以传真或邮件通知买方合同号、货物名称、数量、毛重、体积（立方米）、发票金额、运输工具名称及启运日期。如果包装件重量超过20吨或尺寸达到或超过12米长、2.7米宽和3米高，乙方应将其重量或尺寸通知买方。若货物中有易燃品或危险品，乙方也须将详细情况通知买方。

9、保险



9.1 按合同提供的设备、工器具等，从乙方至合同目的地的运输保险，由乙方负责投保并承担全额保险费。保险应以人民币按照发票金额的 110% 办理“一切险”。

10、付款

10.1 本合同以人民币付款。

10.2 乙方应严格按照双方签订的合同规定交货。交货后买方按合同规定审核后付款；

10.3 乙方应在每批货物装运完毕后 48 小时内将上述第 10 条要求除第 4 项外的单据航寄给买方。

10.4 甲方将按合同条款前附表规定的付款条件安排付款，并提供国家税务发票。

11、伴随服务

11.1 乙方还应提供以下服务：

- (1) 负责设备现场集成安装、调试、交接试验和试运行。
- (2) 承担在质量保证期内的所有义务。
- (3) 负责对买方人员进行技术培训。

11.2 伴随服务的费用应含在合同价中，不单独支付。

11.3 乙方应提交与设备相符的中文（或双方同意的其它语言）技术资料，并于合同生效后 15 天内寄送到买方，包括但不限于：样本、图纸、操作手册、使用说明、维修指南或服务手册等。如本条款所述资料寄送不完整或丢失，乙方应在收到买方通知后 30 天内免费另寄。

11.4 一套完整的上述资料应包装好随每批货物发运。

12、质量保证期

12.1 乙方应保证所供货物是全新的、未使用过的和用一流工艺生产的，并完全符合合同规定的质量、规格和性能要求。乙方应保证其设备在正确安装、正常运转和保养条件下，在其使用期内应具有满意的性能。在质量保证期内卖方应对由于设计、工艺或材料的缺陷而发生的任何不足或故障负责，其费用由卖方承担。

12.2 根据有关部门的检验结果，在项目实施过程中直至质量保证期内，如果设备的数量、质量、规格与合同不符，或证实设备是有缺陷的，包括潜在的缺陷或使用了不符合要求的材料等，甲方应尽快以书面形式向卖方提出本保证下的索赔。

12.3 乙方在收到通知后十四天内应免费维修或更换有缺陷的货物或部件。

12.4 如果乙方在收到通知后十四天内没有弥补缺陷。甲方可采取必要的补救措施，但其风险和费用将由卖方承担。甲方根据合同规定对卖方行使的其他权力不受影响。



13、检验

13.1 甲方根据需要派员参加中间监制和出厂验收或派代表参加交货地点验收。

13.2 在交货前，制造商应对货物的质量、规格、性能、数量和重量等进行详细而全面的检验，并出具一份证明货物符合合同规定的检验证书，检验证书是付款时所需要的文件的组成部分，但不能作为有关质量、规格、数量或重量的最终检验。制造商检验的结果和细节应附在检验证书后面。

13.3 如果在项目实施过程中直至质量保证期内，经过商检局或质量技术监督部门检验，发现货物的质量或规格与合同规定不符，或证明货物有缺陷，包括潜在的缺陷或使用不合适的材料，买方应根据第 15 条规定立即向卖方提出索赔。

14、服务

14.1 在乙方的设备到达现场后，由卖方负责清点、保管，费用由卖方承担。甲方可提供存放地点。

14.2 根据工程的进度情况，乙方应及时派技术人员到现场负责安装、试车及调试等工作。

15、索赔

15.1 如果乙方对货物与合同要求不符负有责任，并且买方已于规定的质量保证期内和检验、安装、调试和验收测试期限内提出索赔，乙方应按甲方同意的下述一种或多种方法解决索赔事宜。

(1) 乙方同意买方拒收货物并把被拒收货物的金额以合同规定的同类货币付给买方，乙方负担发生的一切损失和费用，包括利息、银行费用、运输和保险费、检验费、仓储和装卸费以及保管和保护被拒绝货物所需要的其它必要费用。

(2) 根据货物的低劣和受损程度以及买方遭受损失的金额，经双方同意降低货物价格。

(3) 更换有缺陷的零件、部件和设备，或修理缺陷部分，以达到合同规定的规格、质量和性能，乙方承担一切费用和 risk 并负担买方遭受的一切直接费用。同时乙方应相应延长更换货物的质量保证期。

15.2 如果甲方提出索赔通知后 10 个日历日内乙方未能予以答复，该索赔应视为已被乙方接受。若乙方未能在买方提出索赔通知的 10 天内或买方同意延长时间，按甲方同意的上述任何一种方式处理索赔事宜，甲方将从付款或卖方提供的履约保证金中扣回索赔金额。

16、延期交货

16.1 乙方应按照合同中甲方规定的时间交货和提供服务。



16.2 除乙方因不可抗力外而拖延交货将受到以下制裁：按 18 条加收误期赔偿。

17、延期付款

甲方应按照合同条款前附表中的付款条件，按时付款。

18、误期赔偿

除合同第 19 条规定外，如果乙方没有按照合同规定的时间交货和提供服务，甲方应从货款中扣除误期赔偿费而不影响合同项下的其它补救方法，赔偿费按合同总价款每天 0.1% 计收。但违约损失赔偿的最高限额为迟交设备或未提供服务的合同价的 30%。如果达到最高限额，甲方有权终止合同。

19、不可抗力

19.1 签约双方任一方由于受诸如战争、严重火灾、洪水、台风、地震等不可抗力事故的影响而不能执行合同时，履行合同的期限应予以延长，则延长的期限应相当于事故所影响的时间。不可抗力事故系指买卖双方在缔结合同时不能预见的，并且它的发生及其后果是无法避免和无法克服的。

19.2 受阻一方应在不可抗力事故发生后尽快用电报或电传通知对方，并于事故发生后 14 天内将有关当局出具的证明文件用挂号信寄给对方审阅确认。一旦不可抗力事故的影响持续 120 天以上，双方应通过友好协商在合理的时间内达成进一步履行合同的协议。

20、税费

乙方应承担根据现行税法向乙方征的与履行本合同有关的一切税费。

21、履约保证金（不适用）

21.1 乙方应在收到中标通知书后 7 天内向甲方提交合同条款前附表中所规定金额的履约保证金。

21.2 履约保证金用于补偿甲方因乙方不能完成其合同义务而蒙受的损失。

21.3 履约保证金应采用人民币，并采用下述方式之一：

电汇（汇票）或支票或现金。

21.4 如果乙方未能按合同规定履行其义务，甲方有权从履约保证金中取得补偿。

22、争端的解决

22.1 在执行本合同中发生的或与本合同有关的争端，双方应通过友好协商解决，经协商不能达成协议时，双方均可向买方所在地人民法院提起诉讼。

22.2 在诉讼期间，除正在进行诉讼部分外，合同其它部分继续执行。

23、违约终止合同



23.1 出现下列情况之一的，甲方可向卖方发出书面通知书，提出终止部分或全部合同。

- (1) 如果乙方未能在合同规定的限期内或买方同意延长的限期内完成并交付工程。
- (2) 如果乙方未能履行合同规定的其它相关义务。
- (3) 如果乙方认为卖方在本合同的竞争或实施中有不正当行为。

23.2 如果甲方根据上述第 23.1 条规定，终止了全部或部分合同，甲方可以依其认为适当的条件和方法购买与未交设备类似的设备，乙方应承担甲方购买类似设备所超出的部分费用。但是乙方应继续执行合同中未终止的部分。

24、转让与分包

除甲方书面同意外，乙方不得部分转让或全部转让其应履行的合同项下的义务。

25、通知

本合同任何一方给另一方的通知都应以书面的形式发送，该通知发送到本合同所确认的通讯地址即视为送达。

26、合同生效及其它

本合同经甲、乙双方授权代表签字并加盖公章，并在甲方收到乙方提交的履约保证金后生效。

26.2 如需修改合同内容，双方应签署书面修改或补充协议，该修改协议作为本合同的一个组成部分。

26.3 本合同一式六份，甲方二份，乙方二份，代理机构二份。



第三章 技术部分

附件 1、投标报价表

开标一览表

项目名称：

招标编号：

包 号：

单位：人民币万元

包号	序号	货物名称	型号和规格	生产厂家	数量	单价	投标总价	投标保证金	备注
	投标总价	(大写)：_____ (小写)：_____							
	合计								

注：1. 报价应是最终验收合格后的总价，包括招标文件技术要求的所有费用和招标文件规定的其它费用。

2. “报价一览表”为多页的，每页均需由法定代表人或授权代表签字并盖供应商印章，否则为无效投标。

3. “报价一览表”以包为单位填写。

投标人名称（盖章）：

法定代表人或其授权代表（签字或印章）：

日期：_____年____月____日



附件 2、分项报价表

分项报价明细表

项目名称:

招标编号:

包 号:

单位: 人民币万元

序号	货物名称	相关信息 (产地、品牌、型号等)	单 位	数 量	单 价	合 计	质 保 期
1							
2							
3							
...							
合计: 大写:			小写:				

1、投标人必须按“分项报价明细表”的格式详细报出投标总价的各个组成部分的报价, 否则造成的后果由投标人自行承担。

2、“分项报价明细表”各分项报价合计应当与“开标一览表”报价合计相等。

投标人名称 (盖章):

法定代表人或其授权代表 (签字或印章):

日 期: 年 月 日

**附件 3、技术偏离表****技术偏离表**

项目名称：_____ 招标编号：_____ 包号：_____

序号	包号	货物名称	招标文件要求	投标响应	偏离对货物性能的影响

注：供应商必须据实填写，不得虚假响应，否则将取消其投标或中标资格，并按有关规定进行处罚。

投标人名称（盖章）：

法定代表人或授权代表人（签字或印章）：

日期：_____年_____月_____日



附件 4、供应商拟派本项目管理、技术、服务人员情况表

供应商拟派本项目管理、技术、服务人员情况表

项目名称：_____ 招标编号：_____ 包号：_____

类别	职务	姓名	职称	常住地	资格证明（附复印件）			
					证书名称	级别	证号	专业
管 理 人 员								
技 术 人 员								
售 后 服 务 人 员								

投标人名称（盖章）：

法定代表人或其授权代表（签字或印章）：

日 期：_____年____月____日



附件 5、项目实施、组织方案（格式自拟）



按期交货承诺书

甘肃省特种设备检验检测研究院：

如果我方中标，合同签订后，我方将严格按照合同要求的时间内，将所需货物运达需方指定地点，并且承诺将按照合同中要求的交货期，按时交货和提供服务。

如我方逾期交货，每逾期一天自愿偿付需方合同款总金额 1%的违约金。

特此承诺！

法定代表人（签字盖章）：

公司名称（盖章）：

年 月 日



非联合体投标声明

甘肃省特种设备检验检测研究院：

本公司（单位名称）就参加 项目名称 投标工作，作出郑重声明：

一、本公司保证投标报名材料及其后提供的一切材料都是真实的。

二、本公司保证在本项目投标中不与其他单位围标、串标，不出让投标资格，不向招标人或评标委员会成员行贿。

三、本公司没有处于被责令停业的状态；没有处于财产被接管、冻结、破产的状态；在投标报名截止日期前两年内没有行政主管部门已书面认定的重大质量问题。

四、本公司保证本项目并非联合体投标，本项目由本公司独立完成。本公司违反上述保证，或本声明陈述与事实不符，经查实，本公司愿意接受公开通报，承担由此带来的一切后果。

特此声明。

声明企业(企业公章)：

法定代表人签字或盖章：

年 月 日



投标产品彩页